

KAPPA

9658FTP250P64

EAN 4031582316315

Rueda fija, Horquilla y pletina soldadas juntas, chapa de acero pesado, zincado cromado, eje de rueda atornillado, pletina de fijación. núcleo de rueda de hierro fundido, barnizado, bandaje de poliuretano fundido, cojinete de bolas de precisión

TENTE

BETTER MOBILITY. BETTER LIFE.

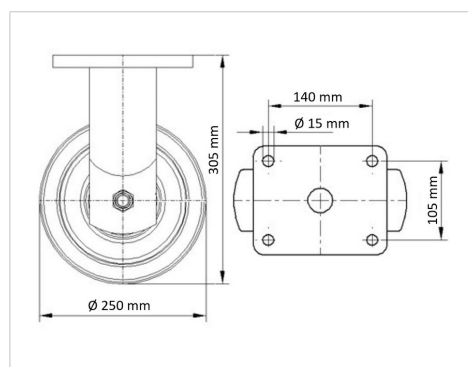


La foto puede diferir del producto original

Datos técnicos

Diámetro de la rueda	250 mm
Ancho de la rueda	80 mm
Medida de pletina	175 x 140 mm
Distancia de agujeros	140 x 105 mm
Diámetro de agujero	15 mm
Altura total	305 mm
Temperatura	- 20 / + 60 °C
Norma	EN 12533
Peso de la rueda	16.678 kg
Dureza del bandaje	Shore A 92
Capacidad de carga	1800 kg
Capacidad de carga estática	3600 kg

Dimensiones



Ventajas en un vistazo

Resistencia a la rodadura	● ● ● ● ○
Ruido de movimiento	● ● ● ○ ○
Desgaste	● ● ● ● ○
Protección contra el óxido	● ● ● ○ ○

KAPPA

9658FTP250P64

EAN 4031582316315



BETTER MOBILITY. BETTER LIFE.

Estructura y montaje

