

KAPPA

9658FTP250P64

EAN 4031582316315

Fixvillás görgő, Hegesztett villaszerkezet és talplemez, cinkkromátózott, csavarozott tengely, talplemezes rögzítés.

Öntöttvas keréktárcsa, öntött poliuretán futófelület, golyóscsapágy

TENTE

BETTER MOBILITY. BETTER LIFE.

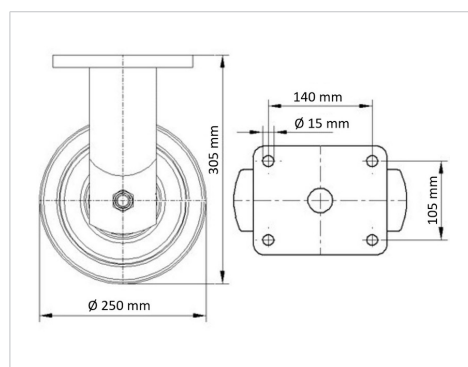


A kép eltérhet az eredeti terméktől

Műszaki adatok

Kerékátmérő	250 mm
Kerékszélesség	80 mm
Talplemez mérete	175 x 140 mm
Talplemez furatok távolsága	140 x 105 mm
Furat	15 mm
Teljes magasság	305 mm
Hőtartomány	- 20 / + 60 °C
Szabvány	EN 12533
Súly	16.678 kg
Futófelület keménysége	Shore A 92
Terhelhetőség	1800 kg
Statikus teherbírás	3600 kg

Méretetek



Előnyök egy pillantással

Gördülési ellenállás	● ● ● ● ○
Mozgás közbeni zaj	● ● ● ○ ○
Kopás	● ● ● ● ○
Rozsda elleni védelem	● ● ● ○ ○

KAPPA

9658FTP250P64

EAN 4031582316315



BETTER MOBILITY. BETTER LIFE.

Szerkezet és Szerelés

