

KAPPA

9658FTP250P64

EAN 4031582316315

Bokwiel, Vork van gelaste staalplaat, verzinkt-chromatiseerd, wielas geschroefd, plaatbevestiging.
Wielkern van gietijzer met gegoten polyurethaan loopvlak, voorzien van precisiekogellagers



BETTER MOBILITY. BETTER LIFE.

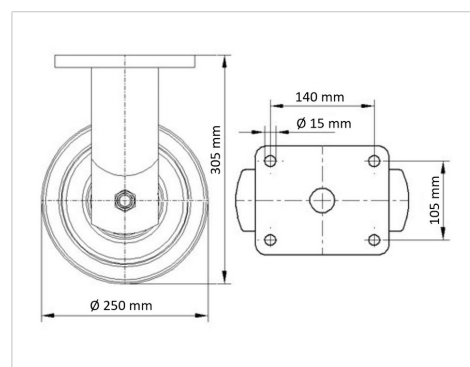


Foto kan afwijken van het originele product

Technische gegevens

Wieldiameter	250 mm
Wielbreedte	80 mm
Plaatafmeting	175 x 140 mm
Boutgatafstand	140 x 105 mm
Bevestigingsgat	15 mm
Bouwhoogte	305 mm
Temperatuur	- 20 / + 60 °C
Standaard	EN 12533
Eigen gewicht	16.678 kg
Hardheid van de band	Shore A 92
Dyn. draagvermogen	1800 kg
Statisch draagvermogen	3600 kg

Afmetingen



Kenmerken

Rolweerstand	● ● ● ● ○
Verplaatsingsgeluid	● ● ● ○ ○
Strepen	● ● ● ● ○
Roest bescherming	● ● ● ○ ○

KAPPA

9658FTP250P64

EAN 4031582316315



BETTER MOBILITY. BETTER LIFE.

Structuur en montage

