

# KAPPA

## 9658FTP250P64

EAN 4031582316315

Zestaw stały, Widelec i płytki mocująca stalowe, spawane, ocynkowane, pasywowane na niebiesko. Oś koła skręcana., płytki mocująca.  
Piasta odlewana z żeliwa, bieżnia z lanego poliuretanu. Łożyska kulkowe zwykłe.

# TENTE

BETTER MOBILITY. BETTER LIFE.

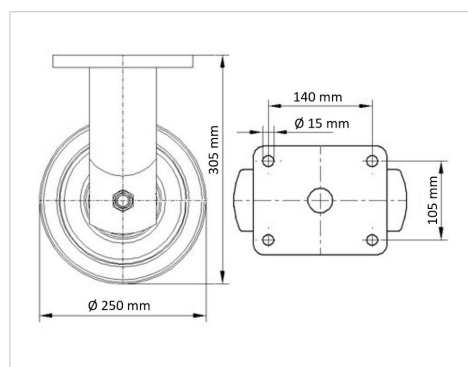


Zdjęcie może różnić się od oryginalnego produktu.

### Dane techniczne

Koło-Ø	250 mm
Szerokość koła	80 mm
Wymiary płytki	175 x 140 mm
Rozstaw otworów płytki	140 x 105 mm
Otwór płytki	15 mm
Wysokość zabudowy	305 mm
Zakres temperatury	- 20 / + 60 °C
Standard	EN 12533
Masa	16.678 kg
Twardość bieżni	Shore A 92
Nośność dynamiczna	1800 kg
Nośność statyczna	3600 kg

### Wymiary



### Zalety

Łatwość toczenia	● ● ● ● ○
Hałas związany z ruchem	● ● ● ○ ○
Ścieranie	● ● ● ● ○
Ochrona przed rdzą	● ● ● ○ ○

# KAPPA

9658FTP250P64

EAN 4031582316315



BETTER MOBILITY. BETTER LIFE.

## Mocowanie

