

KAPPA

9658FTP250P64

EAN 4031582316315

Roda fixa, forquilha e chapa de fixação soldadas, zincadas, cromadas a azul, eixo da roda aparafusado, Suporte de fixação.

Núcleo da roda de aço fundido, envernizado, superfície de rodagem de poliuretano fundido, rolamento rígido de esferas

TENTE

BETTER MOBILITY. BETTER LIFE.

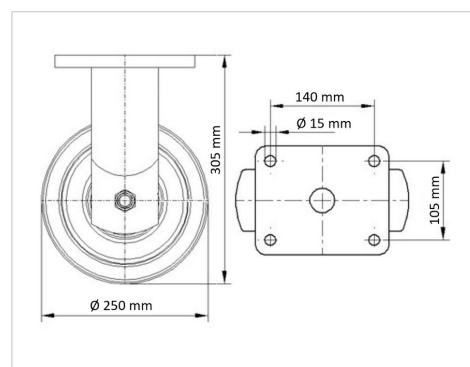


Picture may differ from original product

Dados técnicos

Diâmetro da roda	250 mm
Largura da roda	80 mm
Medida da placa de fixação	175 x 140 mm
Distância de furação	140 x 105 mm
Diâmetro de furação	15 mm
Altura total	305 mm
Temperatura	- 20 / + 60 °C
Norma	EN 12533
Peso da roda	16.678 kg
Dureza da superfície de rodagem	Shore A 92
Capacidade de carga	1800 kg
Cap. de carga estática	3600 kg

Dimensions



Advantages at a glance

Resistência de rolamento	● ● ● ● ○
Ruído de movimento	● ● ● ○ ○
Desgaste	● ● ● ● ○
Protecção contra oxidação	● ● ● ○ ○

KAPPA

9658FTP250P64

EAN 4031582316315



BETTER MOBILITY. BETTER LIFE.

Structure & Mounting

