

KAPPA

9658FTP250P64

EAN 4031582316315

Rolă fixă, furcă sudată din oțel gros, zincată, axul roții cu șurub și piuliță, sistem de prindere tip placă.

Jantă din fontă, suprafață de rulare din poliuretan turnat, rulment cu bile

TENTE

BETTER MOBILITY. BETTER LIFE.

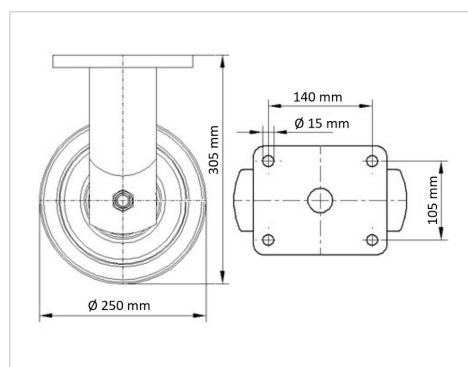


Picture may differ from original product

Date Tehnice

Diametrul roții	250 mm
Lățimea roții	80 mm
Mărimea plăcii	175 x 140 mm
Găuri de prindere	140 x 105 mm
Gaură	15 mm
Înălțime totală	305 mm
Temperatura	- 20 / + 60 °C
Standard	EN 12533
Greutate	16.678 kg
Rigiditatea suprafeței de rulare	Shore A 92
Sarcină dinamică	1800 kg
Sarcină statică	3600 kg

Dimensions



Advantages at a glance

Rezistență la rulare	● ● ● ● ○
Zgomot de mișcare	● ● ● ○ ○
Uzare	● ● ● ● ○
Protecție împotriva ruginii	● ● ● ○ ○

KAPPA

9658FTP250P64

EAN 4031582316315



BETTER MOBILITY. BETTER LIFE.

Structure & Mounting

