

# KAPPA

## 9658FTP250P64

EAN 4031582316315

Неповоротний ролик, Вилка та диск, сталевий, зварний, покрита блискучим цинком, пофарбована блакитним кольором, вісь колеса з гайкою, кріплення пластина.

Центр колеса із чавуна, протектор: поліуретан, литий, прецизійний шарикопідшипник

# TENTE

BETTER MOBILITY. BETTER LIFE.

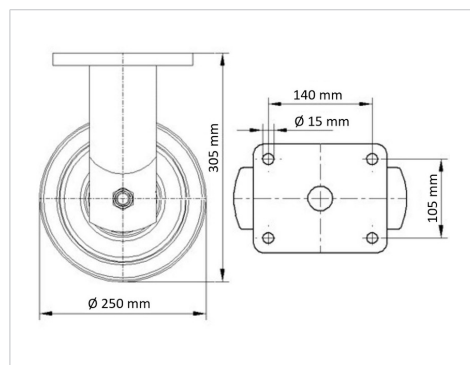


Picture may differ from original product

### Технічні характеристики

Діаметр колеса	250 MM
Ширина колеса	80 MM
розмір пластина	175 x 140 MM
Центри отворів диску	140 x 105 MM
Отвір диску	15 MM
Загальна висота	305 MM
Температура	- 20 / + 60 °C
Стандарт	EN 12533
Вага	16.678 кг
Міцність покриття	Міцність за Шором A 92
Вантажопідйомність	1800 кг
допустиме навантаження (статичне)	3600 кг

### Dimensions



### Advantages at a glance

Характеристики обертання	● ● ● ● ○
Шум при переміщенні	● ● ● ○ ○
Тертя	● ● ● ● ○
Стійкий до корозії	● ● ● ○ ○

# KAPPA

9658FTP250P64

EAN 4031582316315



BETTER MOBILITY. BETTER LIFE.

## Structure & Mounting

