

КАРРА

9658FTP300P64

EAN 4031582316346

Фиксирано колело, Вилка и планка в стоманена заварена конструкция, поцинкована, хромирана, завинтена ос на колелото, закрепване на планка.
Корпус на колело от чугун, работна повърхнина от излят полиуретан, прецизен сачмен лагер

TENTE

BETTER MOBILITY. BETTER LIFE.

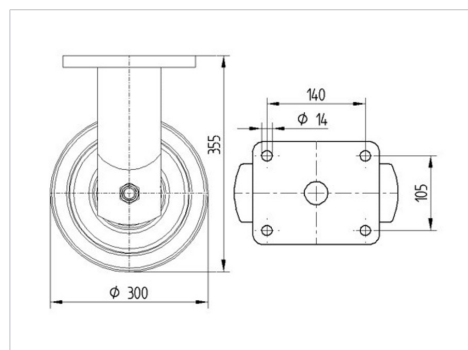


Снимката може да се различава от оригиналния продукт

Технически данни

Диаметър на колело	300 мм
Ширина на гумите	80 мм
Размер на планката	175 x 140 мм
Център на отвора на планката	140 x 105 мм
Отвор на планката	15 мм
Конструктивна височина	355 мм
Температура	- 20 / + 60 °C
Стандарт	EN 12533
Тегло	17.229 кг
Твърдост на работната повърхнина	Твърдост по Шор А 92
Динамична товароносимост	2000 кг
Статична товароносимост	4000 кг

Размери



Бляскави предимства

Съпротивление при завъртане	● ● ● ● ○
Шум при движение	● ● ● ○ ○
Износване	● ● ● ● ○
Защита от ръжда	● ● ● ○ ○

КАРРА

9658FTP300P64

EAN 4031582316346



BETTER MOBILITY. BETTER LIFE.

Устройство и монтаж

