

# KAPPA

9658FTP300P64

EAN 4031582316346

Bockrolle, Gabel und Platte in Stahlschweißkonstruktion, glanzverzinkt, blaupassiviert, Radachse verschraubt, Plattenbefestigung.  
Radkörper aus Gusseisen, Lauffläche aus gegossenem Polyurethan, Präzisionskugellager



BETTER MOBILITY. BETTER LIFE.

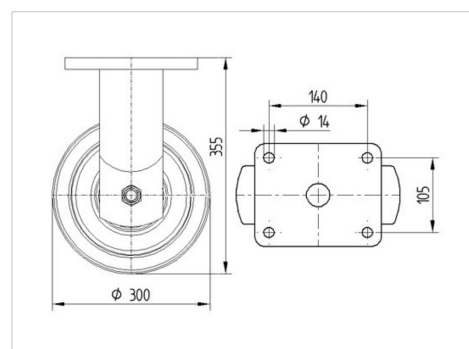


Abbildung kann vom Original abweichen

## Technische Daten

Rad-Ø	300 mm
Radbreite	80 mm
Plattenabmessung	175 x 140 mm
Plattenlochabstand	140 x 105 mm
Plattenloch	15 mm
Bauhöhe	355 mm
Temperaturbereich	- 20 / + 60 °C
Norm	EN 12533
Eigengewicht	17.229 kg
Härte der Lauffläche	Shore A 92
Tragfähigkeit	2000 kg
Tragfähigkeit (statisch)	4000 kg

## Abmessungen



## Vorteile im Überblick

Laufverhalten	● ● ● ● ○
Fahrgeräusch	● ● ● ○ ○
Verschleißbeständigkeit	● ● ● ● ○
Korrosionsbeständigkeit	● ● ● ○ ○

# KAPPA

9658FTP300P64

EAN 4031582316346



BETTER MOBILITY. BETTER LIFE.

## Aufbau & Befestigung

