

# KAPPA

9658FTP300P64

EAN 4031582316346

Faste hjul, Gaffel og montageplade af stålsvejt konstruktion, zink-kromatiseret, hjul boltet i gaffel , befæstigelsesplade.

Hjulfælg: Støbegods, Hjulbane: Polyuretan, DIN-kugleleje



BETTER MOBILITY. BETTER LIFE.

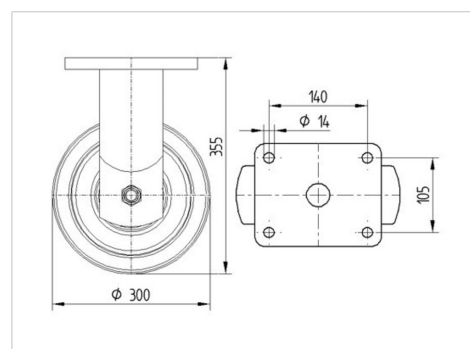


Illustrationen kan afvige fra originalen

## Tekniske data

Hjul-Ø	300 mm
Hjulbredde	80 mm
Plademål	175 x 140 mm
Hulafstand	140 x 105 mm
Pladehul-Ø	15 mm
Byggehøjde	355 mm
Temperaturinterval	- 20 / + 60 °C
Standard	EN 12533
Vægt	17.229 kg
Hjulbane hårdhed	Shore A 92
Belastning (dynamisk)	2000 kg
Belastning (statisk)	4000 kg

## Dimensioner



## Egenskaber/fordele

Rullemodstand	● ● ● ● ○
Kørselsstøj	● ● ● ○ ○
Slid	● ● ● ● ○
Rustbeskyttelse	● ● ● ○ ○

# KAPPA

9658FTP300P64

EAN 4031582316346



BETTER MOBILITY. BETTER LIFE.

## Struktur og montering

