

# KAPPA

## 9658FTP300P64

EAN 4031582316346

Fixvillás görgő, Hegesztett villaszerkezet és talplemez, cinkkromátózott, csavarozott tengely, talplemezes rögzítés.

Öntöttvas keréktárcsa, öntött poliuretán futófelület, golyóscsapágy

# TENTE

BETTER MOBILITY. BETTER LIFE.

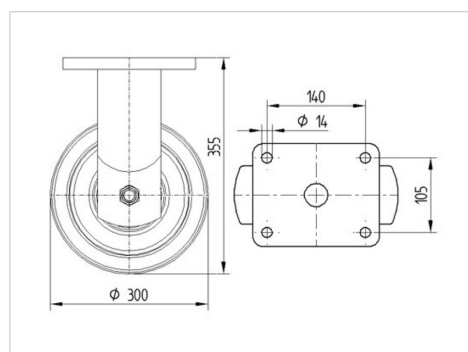


A kép eltérhet az eredeti terméktől

### Műszaki adatok

Kerékátmérő	300 mm
Kerékszélesség	80 mm
Talplemez mérete	175 x 140 mm
Talplemez furatok távolsága	140 x 105 mm
Furat	15 mm
Teljes magasság	355 mm
Hőtartomány	- 20 / + 60 °C
Szabvány	EN 12533
Súly	17.229 kg
Futófelület keménysége	Shore A 92
Terhelhetőség	2000 kg
Statikus teherbírás	4000 kg

### Méretetek



### Előnyök egy pillantással

Gördülési ellenállás	● ● ● ● ○
Mozgás közbeni zaj	● ● ● ○ ○
Kopás	● ● ● ● ○
Rozsda elleni védelem	● ● ● ○ ○

# KAPPA

9658FTP300P64

EAN 4031582316346



BETTER MOBILITY. BETTER LIFE.

## Szerkezet és Szerelés

