

KAPPA

9658FTP300P64

EAN 4031582316346

Ruota fissa, Forcella e piastra in acciaio elettrosaldato, asse ruota con vite e dado, attacco a piastra.

Centro della ruota in ghisa,

Fascia: poliuretano colato, mozzo su cuscinetti a sfere



BETTER MOBILITY. BETTER LIFE.

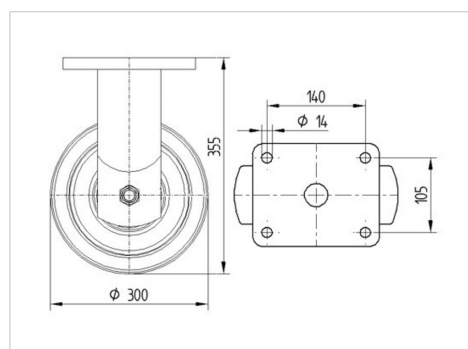


L'immagine potrebbe essere diversa dal prodotto originale

Informazioni Tecniche

Diametro ruota	300 mm
Larghezza della ruota	80 mm
Dimensione della piastra	175 x 140 mm
Interasse fori piastra	140 x 105 mm
Diametro fori piastra	15 mm
Altezza utile	355 mm
Temperatura	- 20 / + 60 °C
Norma	EN 12533
Peso	17.229 kg
Durezza della fascia	Shore A 92
Portata	2000 kg
Portata statica	4000 kg

Dimensioni



Caratteristiche

Resistenza al rotolamento	● ● ● ● ○
Silenziosità	● ● ● ○ ○
Abrasione	● ● ● ● ○
Protezione dalla corrosione	● ● ● ○ ○

KAPPA

9658FTP300P64

EAN 4031582316346



BETTER MOBILITY. BETTER LIFE.

Struttura e montaggio

