

## KAPPA

9658FTP300P64

EAN 4031582316346

固定キャスター、フォークとプレートは溶接留め、亜鉛メッキ、ナット付ホイール軸、プレートによる取付け。

ホイールセンター：鋳鉄

タイヤ：ポリウレタン、鋳物、精密ボールベアリング

TENTE

BETTER MOBILITY. BETTER LIFE.

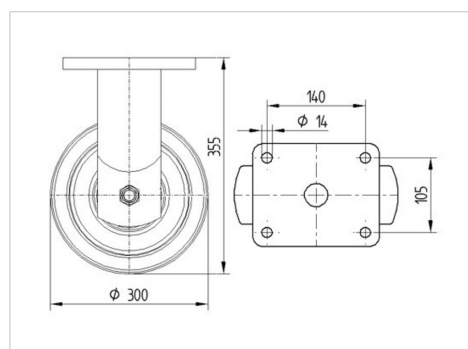


Picture may differ from original product

## 技術データ

ホイール径	300 mm
ホイール幅	80 mm
プレートサイズ	175 x 140 mm
プレート穴位置	140 x 105 mm
プレート穴径	15 mm
取付高	355 mm
耐熱温度	- 20 / + 60 摂氏
規格	EN 12533
重さ	17.229 kg
タイヤの硬さ	shore A 92
耐荷重	2000 kg
静荷重	4000 kg

## Dimensions



## Advantages at a glance

回転抵抗	● ● ● ● ○
動作ノイズ	● ● ● ○ ○
摩擦	● ● ● ● ○
さび止め	● ● ● ○ ○

# KAPPA

9658FTP300P64

EAN 4031582316346



BETTER MOBILITY. BETTER LIFE.

## Structure & Mounting

---

