

KAPPA

9658FTP300P64

EAN 4031582316346

Nostiprināts skritulis
 , Dakša un plāksnīte no metināta tērauda, cinka-hroma pārklājums, riteņa
 ass ar uzgriezni
 , platformas stiprinājums.
 Riteņa centrs izgatavots no čuguna, protektors: poliuretāns, izliets,
 augstas precizitātes lodīšu gultnis



BETTER MOBILITY. BETTER LIFE.

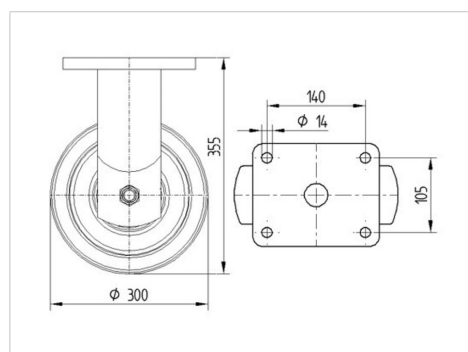


Picture may differ from original product

Tehniskie dati

Riteņa diametrs	300 mm
Riteņa platums	80 mm
Platformas izmērs	175 x 140 mm
Platformas caurumu centri	140 x 105 mm
Platformas caurums	15 mm
Kopējais augstums	355 mm
Temperatūra	- 20 / + 60 °C
Standarts	EN 12533
Svars	17.229 kg
Kontaktslāņa cietība	Shore A 92
Kravnesība - kustībā	2000 kg
Kravnesība - miera stāvoklī	4000 kg

Dimensions



Advantages at a glance

Riteņa izturība	● ● ● ● ○
Kustības troksnis	● ● ● ○ ○
Berze	● ● ● ● ○
Rūsēšanas aizsardzība	● ● ● ○ ○

KAPPA

9658FTP300P64

EAN 4031582316346



BETTER MOBILITY. BETTER LIFE.

Structure & Mounting

