

# КАРРА

## 9658FTP300P64

EAN 4031582316346

Неповоротный ролик, Вилка и пластина сварные из стали, блестящее оцинкованное пассивированное голубым покрытие, ось колеса на болту, крепежная панель.

Центр колеса из чугуна, Протектор: Полиуретан, литой, прецизионный шарикоподшипник

# TENTE

BETTER MOBILITY. BETTER LIFE.

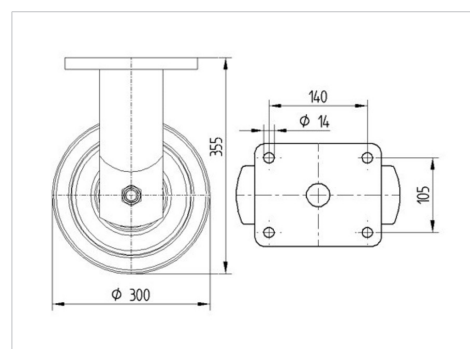


Picture may differ from original product

### Технические характеристики

Диаметр колеса	300 мм
Ширина колеса	80 мм
Размер панели	175 x 140 мм
Отверстия панели	140 x 105 мм
Отверстие панели	15 мм
Общая высота	355 мм
Температура	- 20 / + 60 °C
Стандарт	EN 12533
Вес	17.229 кг
Твердость протектора	твердость по Шору А 92
Допустимая динамическая нагрузка	2000 кг
Допустимая статическая нагрузка	4000 кг

### Dimensions



### Advantages at a glance

Качество качения	● ● ● ● ○
Шум движения	● ● ● ○ ○
Трение	● ● ● ● ○
Коррозионная стойкость	● ● ● ○ ○

# КАРРА

9658FTP300P64

EAN 4031582316346



BETTER MOBILITY. BETTER LIFE.

## Structure & Mounting

