

KAPPA

9658FTP300P64

EAN 4031582316346

Fiksirani točkić, Viljuska i ploca zavareni, pocinkovani, osovina tocka sa caurom, Priključak ploca..

Telo tocka napravljeno od livenog gvozdja, Omotac: poliuretan, precizni kuglicni lezaj

TENTE

BETTER MOBILITY. BETTER LIFE.

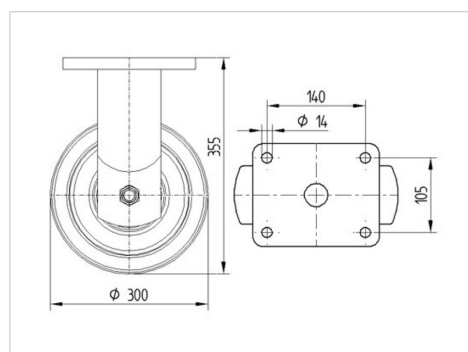


Picture may differ from original product

Tehnicki podaci

Precnik tocka.	300 mm
Sirina gazista.	80 mm
Dimenzije ploce.	175 x 140 mm
Raspored rupa na ploci.	140 x 105 mm
Rupa na ploci.	15 mm
Sveukupna visina.	355 mm
Temperatura	- 20 / + 60 °C
Standard	EN 12533
Tezina	17.229 kg
Tvrdoca omotaca	Shore A 92
Dinamicka nosivost.	2000 kg
Staticka nosivost.	4000 kg

Dimensions



Advantages at a glance

Otpor okretanju	● ● ● ● ○
Buka pri okretanju	● ● ● ○ ○
trenje , habanje	● ● ● ● ○
zastita od korozije	● ● ● ○ ○

KAPPA

9658FTP300P64

EAN 4031582316346



BETTER MOBILITY. BETTER LIFE.

Structure & Mounting

