

KAPPA

9680ETP080P63

EAN 4031582314960

Въртящо колело, корпус и планка в стоманена заварена конструкция, поцинкована, хромирана, въртящо се с капсулован двоен сачмен лагер, шенкелен болт с резба и занитване, нипел за гресиране, занитена ос на колелото, закрепване на планка. Корпус на колело от стомана, работна повърхнина от излят полиуретан, прецизен сачмен лагер

TENTE

BETTER MOBILITY. BETTER LIFE.



Снимката може да се различава от оригиналния продукт

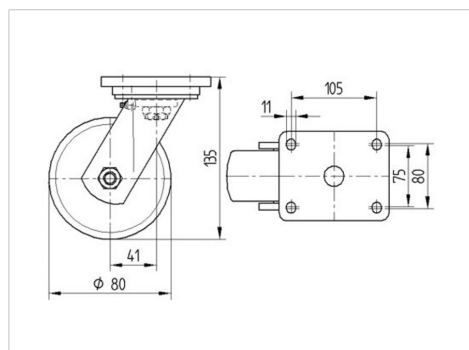
Технически данни

Диаметър на колело	80 мм
Ширина на гумите	60 мм
Ширина на колелото	110 мм
Размер на планката	135 x 110 мм
Център на отвора на планката	105 x 80/75 мм
Отвор на планката	11 мм
Купол-Ø	111 мм
Издаване напред	41 мм
Интерференция на въртенето	178 мм
Конструктивна височина	135 мм
Температура	- 10 / + 60 °C
Стандарт	EN 12533
Тегло	3.991 кг
Кръгов радиус	89 мм
Твърдост на работната повърхнина	Твърдост по Шор D 42
Динамична товароносимост	500 кг
Статична товароносимост	1000 кг

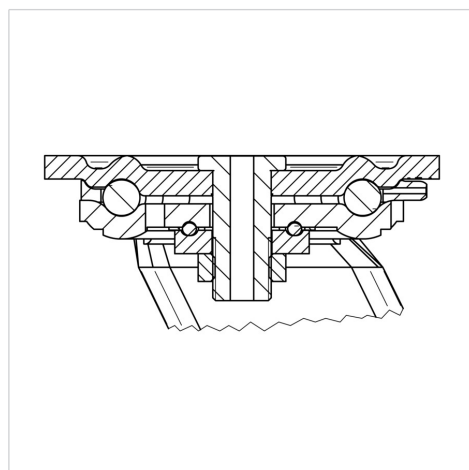
Бляскави предимства

Съпротивление при завъртане	● ● ● ● ○
Шум при движение	● ● ● ○ ○
Износване	● ● ● ● ○
Защита от ръжда	● ● ● ○ ○

Размери



Устройство и монтаж



КАРРА

9680ETP080P63

EAN 4031582314960



BETTER MOBILITY. BETTER LIFE.

Устройство и монтаж

