

# KAPPA

## 9680ETP080P63

EAN 4031582314960

Otočné kolečko, Vidlice a plotna ze svařované oceli, zinkochromát, utěsněné ložisko s dvojitým speciálním kuličkově-kuželovým ložiskem, snýtováno pevným nýtem a samojistnou zajištěnou maticí, maznice, kolo se šroubem a maticí, uchycení s plotýnkou. Střed kolečka vyroben z oceli, Běhoun: polyuretan, odlévaný, přesné kuličkové ložisko

# TENTE

BETTER MOBILITY. BETTER LIFE.



Obrázky se mohou lišit od skutečného produktu

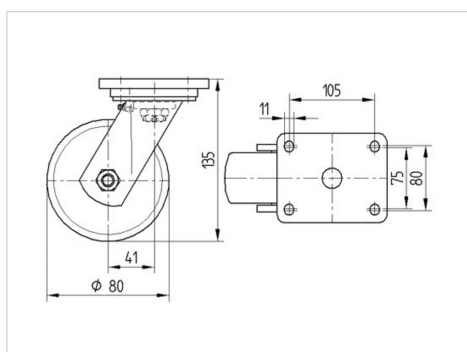
### Technické údaje

Průměr kolečka	80 mm
Šířka kola	60 mm
Šířka kolečka	110 mm
Velikost plotny	135 x 110 mm
Rozteč děr	105 x 80/75 mm
Průměr děr	11 mm
Hlava kolečka-Ø	111 mm
Vyosení	41 mm
Přesah kolečka	178 mm
Stavební výška	135 mm
Teplota	- 10 / + 60 °C
Standard	EN 12533
Hmotnost	3.991 kg
Poloměr otáčení	89 mm
Tvrдость běhounu	Shore D 42
Dynamická nosnost	500 kg
Statická nosnost	1000 kg

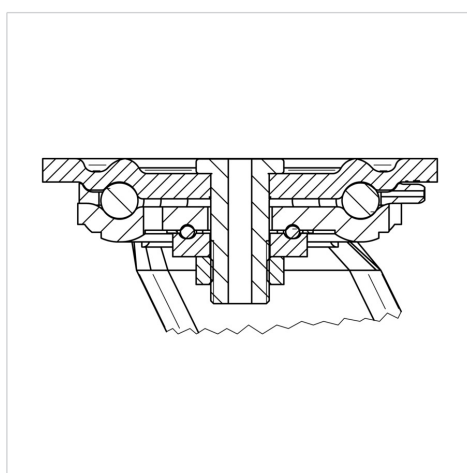
### Vlastnosti

Valivý odpor	● ● ● ● ○
Hlučnost pohybu	● ● ● ○ ○
Opotřebení	● ● ● ● ○
Ochrana proti korozi	● ● ● ○ ○

### Dimensions



### Structure & Mounting



# KAPPA

9680ETP080P63

EAN 4031582314960



BETTER MOBILITY. BETTER LIFE.

## Structure & Mounting

