

# KAPPA

9680ETP080P63

EAN 4031582314960

Drejelige hjul, Gaffel og montageplade af stålsvejst konstruktion, zink-kromatiseret, drejekrans med dobbelt, hård, lukket kuglekrans, bolt i drejekrans nittet og sikret, smørenippel, hjul boltet i gaffel, befæstigelsesplade. Hjulfælg: Stål, Hjulbane: Polyuretan, DIN-kugleleje.



BETTER MOBILITY. BETTER LIFE.



Illustrationen kan afvige fra originalen

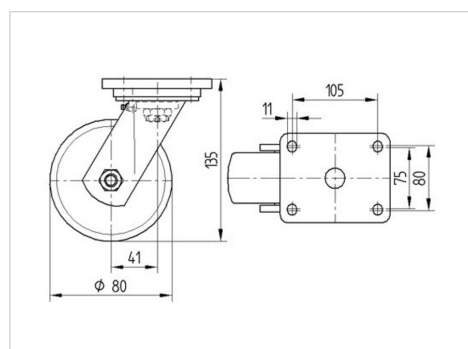
## Tekniske data

Hjul-Ø	80 mm
Hjulbredde	60 mm
Hjulbredde	110 mm
Plademål	135 x 110 mm
Hulafstand	105 x 80/75 mm
Pladehul-Ø	11 mm
DOM-Ø	111 mm
Udladning	41 mm
Udfaldsdiameter	178 mm
Byggeøjde	135 mm
Temperaturinterval	- 10 / + 60 °C
Standard	EN 12533
Vægt	3.991 kg
Udfaldsradius	89 mm
Hjulbane hårdhed	Shore D 42
Belastning (dynamisk)	500 kg
Belastning (statisk)	1000 kg

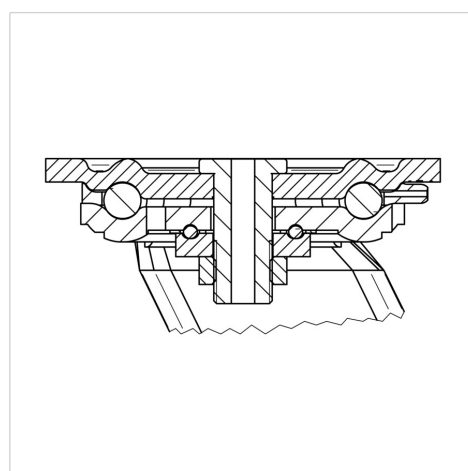
## Egenskaber/fordele

Rullemodstand	● ● ● ● ○
Kørselsstøj	● ● ● ○ ○
Slid	● ● ● ● ○
Rustbeskyttelse	● ● ● ○ ○

## Dimensioner



## Struktur og montering



# KAPPA

9680ETP080P63

EAN 4031582314960



BETTER MOBILITY. BETTER LIFE.

## Struktur og montering

