

KAPPA

9680ETP080P63

EAN 4031582314960

Önbeálló görgő, Hegesztett villaszerkezet és talplemez, cinkkromátozott, zárt kettős csapágy és kúpcsapágy a nyakban, menetes csapszeg rögzített anyával, zsírozószemmel, csavarozott tengely, talplemezes rögzítés. Öntöttvas keréktárcsa, öntött poliuretán futófelület, precíziós golyóscsapágy.

TENTE

BETTER MOBILITY. BETTER LIFE.



A kép eltérhet az eredeti terméktől

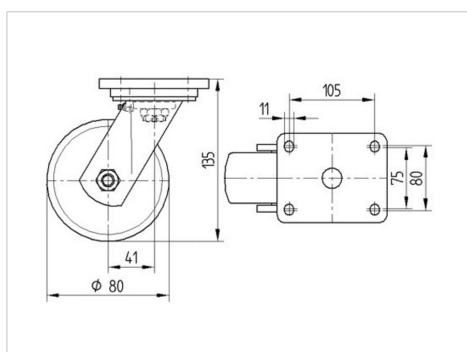
Műszaki adatok

Keréktárcsák mérete	80 mm
Kerékszélesség	60 mm
Görgő szélessége	110 mm
Talplemez mérete	135 x 110 mm
Talplemez furatok távolsága	105 x 80/75 mm
Furat	11 mm
Nyakátmérő	111 mm
Utánfutás	41 mm
Körbeforgás	178 mm
Teljes magasság	135 mm
Hőtartomány	- 10 / + 60 °C
Szabvány	EN 12533
Súly	3.991 kg
Fordulókör sugara	89 mm
Futófelület keménysége	Shore D 42
Terhelhetőség	500 kg
Statikus teherbírás	1000 kg

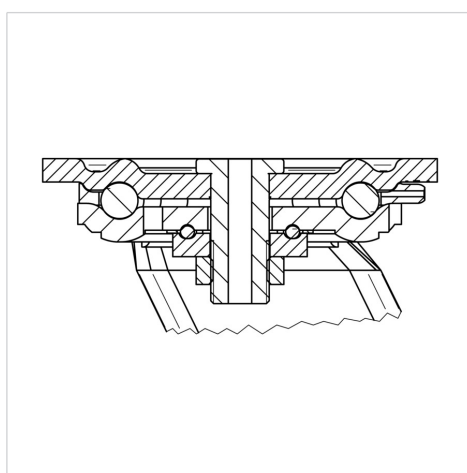
Előnyök egy pillantással

Gördülési ellenállás	● ● ● ● ○
Mozgás közbeni zaj	● ● ● ○ ○
Kopás	● ● ● ● ○
Rozsda elleni védelem	● ● ● ○ ○

Méretetek



Szerkezet és Szerelés



KAPPA

9680ETP080P63

EAN 4031582314960



BETTER MOBILITY. BETTER LIFE.

Szerkezet és Szerelés

