

# KAPPA

## 9680ETP080P63

EAN 4031582314960

Zestaw obrotowy, Widelec stalowy, spawany, ocynkowany, pasywowany na niebiesko. W obrotnicy osłonięte, dwurzędowe łożysko kulkowe z hartowaną bieżnią. Bolec obrotnicy skręcony zabezpieczony śrubą. Zamontowana smarownicza. Oś koła skręcana, płytka mocująca. Piasta stalowa, bieżnia z lanego poliuretanu, łożyska kulkowe zwykłe.

# TENTE

BETTER MOBILITY. BETTER LIFE.



Zdjęcie może różnić się od oryginalnego produktu.

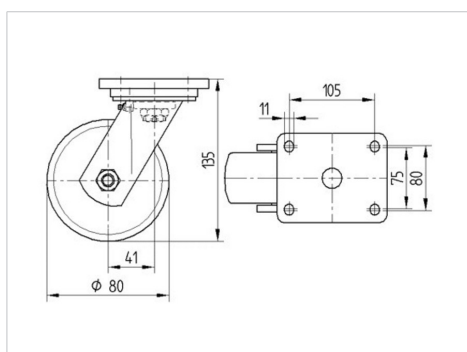
### Dane techniczne

Koło-Ø	80 mm
Szerokość koła	60 mm
Szerokość zestawu	110 mm
Wymiary płytki	135 x 110 mm
Rozstaw otworów płytki	105 x 80/75 mm
Otwór płytki	11 mm
Średnica główki widelca-Ø	111 mm
Wysięg	41 mm
Zasięg działania koła-Ø	178 mm
Wysokość zabudowy	135 mm
Zakres temperatury	- 10 / + 60 °C
Standard	EN 12533
Masa	3.991 kg
Promień działania koła	89 mm
Twardość bieżni	Shore D 42
Nośność dynamiczna	500 kg
Nośność statyczna	1000 kg

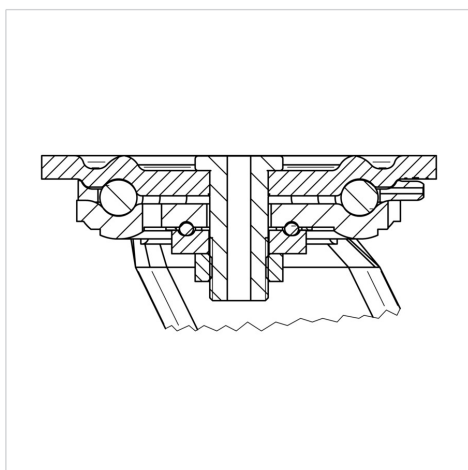
### Zalety

Łatwość toczenia	● ● ● ● ○
Hałas związany z ruchem	● ● ● ○ ○
Ścieranie	● ● ● ● ○
Ochrona przed rdzą	● ● ● ○ ○

### Wymiary



### Mocowanie



# KAPPA

9680ETP080P63

EAN 4031582314960



BETTER MOBILITY. BETTER LIFE.

## Mocowanie

