

# KAPPA

## 9680ETP080P63

EAN 4031582314960

Roda giratória, suporte e chapa de fixação de ferro fundido, soldado, zincado, cromado a azul, cabeça giratória com rolamento axial rígido protegido, cabeça giratória aparafusada, com parafuso rebitado, casquilho lubrificado, eixo da roda aparafusado, Suporte de fixação. Núcleo da roda de aço, superfície de rodagem de poliuretano fundido, rolamento rígido de esferas.

# TENTE

BETTER MOBILITY. BETTER LIFE.



Picture may differ from original product

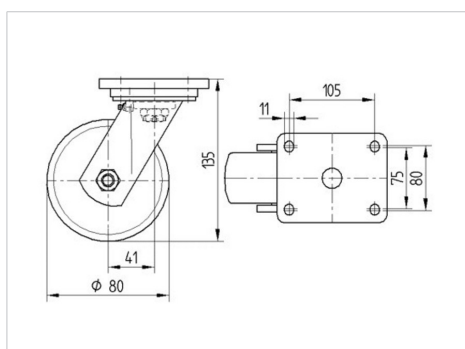
### Dados técnicos

Diâmetro da roda	80 mm
Largura da roda	60 mm
Largura da roda	110 mm
Medida da placa de fixação	135 x 110 mm
Distância de furação	105 x 80/75 mm
Diâmetro de furação	11 mm
Diâmetro de dome	111 mm
Desvio em relação ao eixo	41 mm
Diâmetro raio giratório	178 mm
Altura total	135 mm
Temperatura	- 10 / + 60 °C
Norma	EN 12533
Peso da roda	3.991 kg
Raio giratório	89 mm
Dureza da superfície de rodagem	Shore D 42
Capacidade de carga	500 kg
Cap. de carga estática	1000 kg

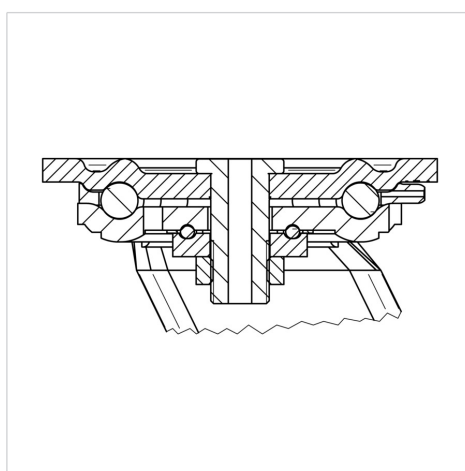
### Advantages at a glance

Resistência de rolamento	● ● ● ● ○
Ruído de movimento	● ● ● ○ ○
Desgaste	● ● ● ● ○
Protecção contra oxidação	● ● ● ○ ○

### Dimensions



### Structure & Mounting



# KAPPA

9680ETP080P63

EAN 4031582314960



BETTER MOBILITY. BETTER LIFE.

## Structure & Mounting

