

KAPPA

9680ETP080P63

EAN 4031582314960

Roată pivotantă, furcă sudată din oțel gros, zincată, rulment cu bile și rulment cu role conice în cap, șurub direcție cu piuliță autoblocantă, niplu gresor, axul roții cu șurub și piuliță, sistem de prindere tip placă. Jantă din oțel, suprafață de rulare din poliuretan turnat, rulment de precizie

TENTE

BETTER MOBILITY. BETTER LIFE.



Picture may differ from original product

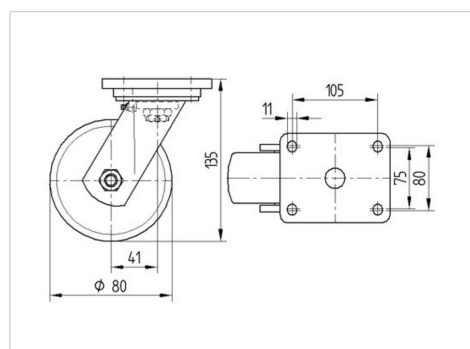
Date Tehnice

Diametrul roții	80 mm
Lățimea roții	60 mm
Lățimea roții	110 mm
Mărimea plăcii	135 x 110 mm
Găuri de prindere	105 x 80/75 mm
Gaură	11 mm
Diametru guler	111 mm
Deviație de la ax	41 mm
Diametrul de pivotare	178 mm
Înălțime totală	135 mm
Temperatura	- 10 / + 60 °C
Standard	EN 12533
Greutate	3.991 kg
Raza de pivotare	89 mm
Rigiditatea suprafeței de rulare	Shore D 42
Sarcină dinamică	500 kg
Sarcină statică	1000 kg

Advantages at a glance

Rezistență la rulare	● ● ● ● ○
Zgomot de mișcare	● ● ● ○ ○
Uzare	● ● ● ● ○
Protecție împotriva ruginii	● ● ● ○ ○

Dimensions



Structure & Mounting



KAPPA

9680ETP080P63

EAN 4031582314960



BETTER MOBILITY. BETTER LIFE.

Structure & Mounting

