

КАРРА

9680ETP080P63

EAN 4031582314960

Поворотный ролик, кронштейн и пластина сварные из стали, блестящее оцинкованное пассивированное голубым покрытие, герметизированный поворотный узел с двойным шарикоподшипником, части поворотного узла скреплены болтом с застопоренной гайкой, ниппель для смазки, ось колеса на болту, крепежная панель. Центр колеса из прессованной стали, Протектор: Полиуретан, литой, прецизионный шарикоподшипник

TENTE

BETTER MOBILITY. BETTER LIFE.



Picture may differ from original product

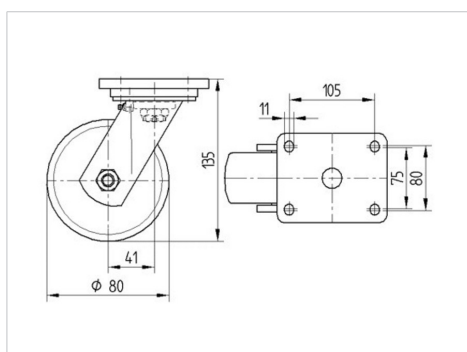
Технические характеристики

| | |
|----------------------------------|------------------------|
| Диаметр колеса | 80 мм |
| Ширина колеса | 60 мм |
| Ширина ролика | 110 мм |
| Размер панели | 135 x 110 мм |
| Отверстия панели | 105 x 80/75 мм |
| Отверстие панели | 11 мм |
| Диаметр шейки - Ø | 111 мм |
| Смещение | 41 мм |
| Область поворота - Ø | 178 мм |
| Общая высота | 135 мм |
| Температура | - 10 / + 60 °C |
| Стандарт | EN 12533 |
| Вес | 3.991 кг |
| Радиус поворота | 89 мм |
| Твердость протектора | твердость по Шору D 42 |
| Допустимая динамическая нагрузка | 500 кг |
| Допустимая статическая нагрузка | 1000 кг |

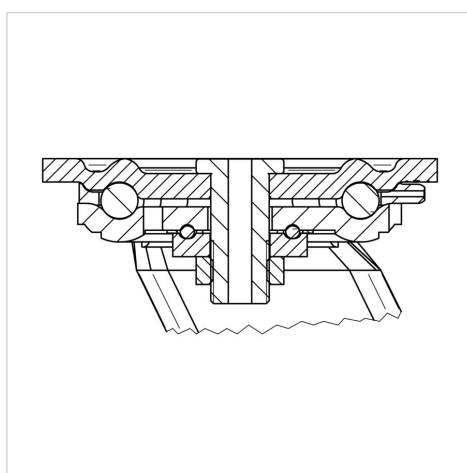
Advantages at a glance

| | |
|------------------------|-----------|
| Качество качения | ● ● ● ● ○ |
| Шум движения | ● ● ● ○ ○ |
| Трение | ● ● ● ● ○ |
| Коррозионная стойкость | ● ● ● ○ ○ |

Dimensions



Structure & Mounting



КАРРА

9680ETP080P63

EAN 4031582314960



BETTER MOBILITY. BETTER LIFE.

Structure & Mounting

