

KAPPA

9680ETP080P63

EAN 4031582314960

Поворотний ролик, корпус та диск, сталевий, зварний, покритий блискучим цинком, пофарбований блакитним кольором, ущільнений однорядний шарнірний подвійний шарикопідшипник, нарізний шворінь та затискача запобіжна гайка, змащувальний ніпель, вісь колеса з гайкою, кріплення пластина. Центр колеса із сталі, протектор: поліуретан, литий, прецизійний шарикопідшипник

TENTE

BETTER MOBILITY. BETTER LIFE.



Picture may differ from original product

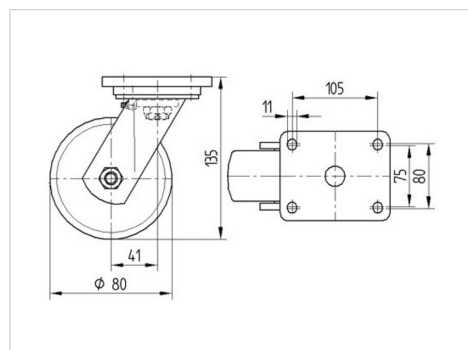
Технічні характеристики

Діаметр колеса	80 MM
Ширина колеса	60 MM
ширина ролика	110 MM
розмір пластина	135 x 110 MM
Центри отворів диску	105 x 80/75 MM
Отвір диску	11 MM
Купол діаметром	111 MM
зсув	41 MM
Зчеплення шарніру	178 MM
Загальна висота	135 MM
Температура	- 10 / + 60 °C
Стандарт	EN 12533
Вага	3.991 кг
радіус повороту	89 MM
Міцність покриття	Міцність за Шором D 42
Вантажопідйомність	500 кг
допустиме навантаження (статичне)	1000 кг

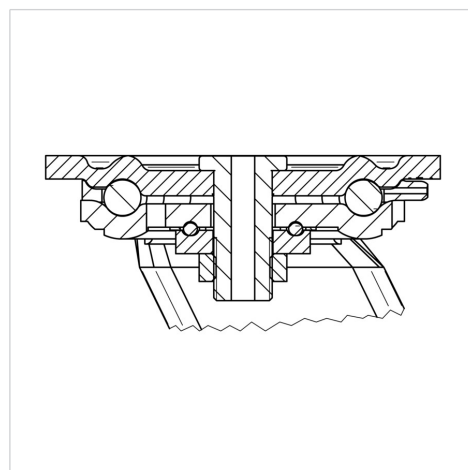
Advantages at a glance

Характеристики обертання	● ● ● ● ○
Шум при переміщенні	● ● ● ○ ○
Тертя	● ● ● ● ○
Стійкий до корозії	● ● ● ○ ○

Dimensions



Structure & Mounting



KAPPA

9680ETP080P63

EAN 4031582314960



BETTER MOBILITY. BETTER LIFE.

Structure & Mounting

