

# KAPPA

## 9680FTP100P63

EAN 4031582314977

Въртящо колело, корпус и планка в стоманена заварена конструкция, поцинкована, хромирана, въртящо се с капсулован двоен сачмен лагер, шенкелен болт с резба и занитване, нипел за гресиране, занитена ос на колелото, закрепване на планка. Корпус на колело от чугун, работна повърхнина от излят полиуретан, прецизен сачмен лагер

# TENTE

BETTER MOBILITY. BETTER LIFE.



Снимката може да се различава от оригиналния продукт

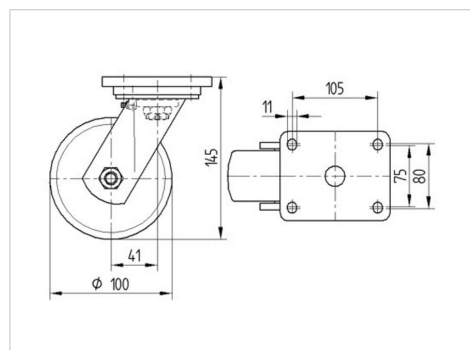
### Технически данни

Диаметър на колело	100 мм
Ширина на гумите	50 мм
Ширина на колелото	110 мм
Размер на планката	135 x 110 мм
Център на отвора на планката	105 x 80/75 мм
Отвор на планката	11 мм
Купол-Ø	111 мм
Издаване напред	41 мм
Интерференция на въртенето	190 мм
Конструктивна височина	145 мм
Температура	- 10 / + 60 °C
Стандарт	EN 12533
Тегло	4.488 кг
Кръгов радиус	95 мм
Твърдост на работната повърхнина	Твърдост по Шор D 42
Динамична товароносимост	450 кг
Статична товароносимост	900 кг

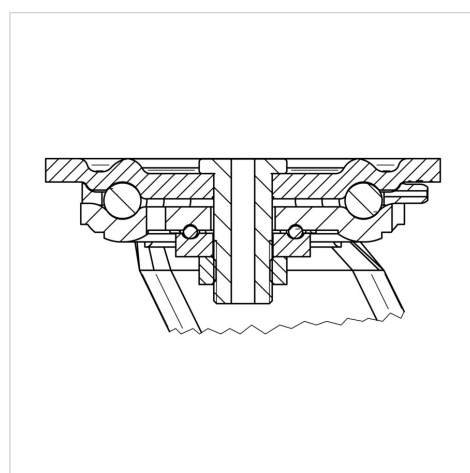
### Бляскави предимства

Съпротивление при завъртане	● ● ● ● ○
Шум при движение	● ● ● ○ ○
Износване	● ● ● ● ○
Защита от ръжда	● ● ● ○ ○

### Размери



### Устройство и монтаж



# КАРРА

9680FTP100P63

EAN 4031582314977



BETTER MOBILITY. BETTER LIFE.

## Устройство и монтаж

