

KAPPA

9680FTP100P63

EAN 4031582314977

Otočné kolečko, Vidlice a plotna ze svařované oceli, zinkochromát, utěsněné ložisko s dvojitým speciálním kuličkově-kuželovým ložiskem, snýtováno pevným nýtem a samojistnou zajištěnou maticí, maznice, kolo se šroubem a maticí, uchycení s plotýnkou. Střed kolečka vyroben z litiny, Běhoun: polyuretan, odlévaný, přesné kuličkové ložisko

TENTE

BETTER MOBILITY. BETTER LIFE.



Obrázky se mohou lišit od skutečného produktu

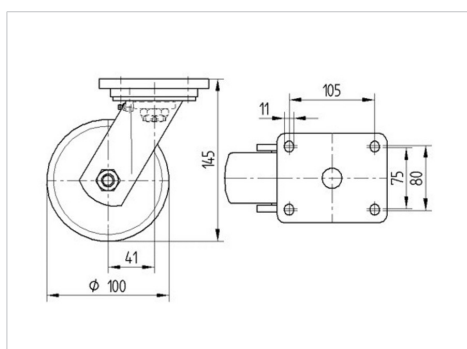
Technické údaje

| | |
|-------------------|----------------|
| Průměr kolečka | 100 mm |
| Šířka kola | 50 mm |
| Šířka kolečka | 110 mm |
| Velikost plotny | 135 x 110 mm |
| Rozteč děr | 105 x 80/75 mm |
| Průměr děr | 11 mm |
| Hlava kolečka-Ø | 111 mm |
| Vyosení | 41 mm |
| Přesah kolečka | 190 mm |
| Stavební výška | 145 mm |
| Teplota | - 10 / + 60 °C |
| Standard | EN 12533 |
| Hmotnost | 4.488 kg |
| Poloměr otáčení | 95 mm |
| Tvrдость běhounu | Shore D 42 |
| Dynamická nosnost | 450 kg |
| Statická nosnost | 900 kg |

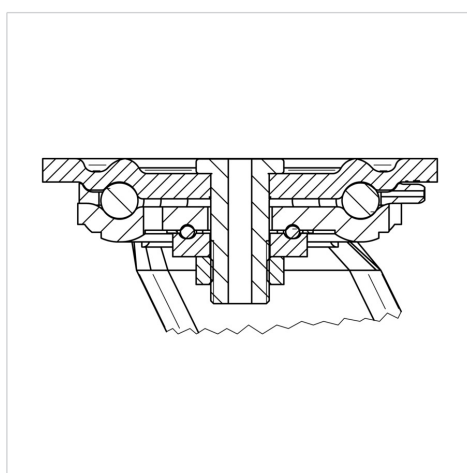
Vlastnosti

| | |
|----------------------|-----------|
| Valivý odpor | ● ● ● ● ○ |
| Hlučnost pohybu | ● ● ● ○ ○ |
| Opotřebení | ● ● ● ● ○ |
| Ochrana proti korozi | ● ● ● ○ ○ |

Dimensions



Structure & Mounting



KAPPA

9680FTP100P63

EAN 4031582314977



BETTER MOBILITY. BETTER LIFE.

Structure & Mounting

