

KAPPA

9680FTP125P63

EAN 4031582314984

Grozāmais ritentiņš

, Apvalks un plāksnīte metināta tērauda, cinka-hroma pārklājums, nosepts šarnīra gultnis ar dubulto lodīšu gultni, vītņota liela izmēra tapa un nodrošināts fiksētāja uzgrieznis, eļļošanas nipelis, riteņa ass ar uzgriezni, platformas stiprinājums. Riteņa centrs izgatavots no čuguna, protektors: poliuretāns, izliets, augstas precizitātes lodīšu gultnis



BETTER MOBILITY. BETTER LIFE.



Picture may differ from original product

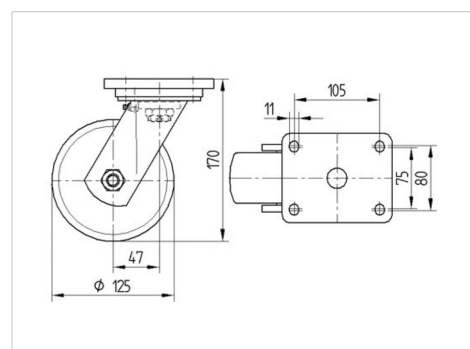
Tehniskie dati

| | |
|----------------------------|----------------|
| Riteņa diametrs | 125 mm |
| Riteņa platums | 50 mm |
| Atbalsta riteņa platums | 110 mm |
| Platformas izmērs | 135 x 110 mm |
| Platformas caurumu centri | 105 x 80/75 mm |
| Platformas caurums | 11 mm |
| Kupola diametrs | 111 mm |
| Nobīde no centrālās ass | 48 mm |
| Griešanās rādiuss | 225 mm |
| Kopējais augstums | 170 mm |
| Temperatūra | - 10 / + 60 °C |
| Standarts | EN 12533 |
| Svars | 5.281 kg |
| Griešanās rādiuss | 112.5 mm |
| Kontaktslāņa cietība | Shore D 42 |
| Kravesība - kustībā | 550 kg |
| Kravesība - miera stāvoklī | 1100 kg |

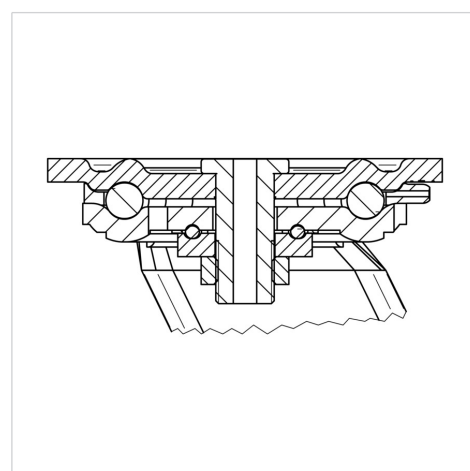
Advantages at a glance

| | |
|-----------------------|-----------|
| Riteņa izturība | ● ● ● ● ○ |
| Kustības troksnis | ● ● ● ○ ○ |
| Berze | ● ● ● ● ○ |
| Rūsēšanas aizsardzība | ● ● ● ○ ○ |

Dimensions



Structure & Mounting



KAPPA

9680FTP125P63

EAN 4031582314984



BETTER MOBILITY. BETTER LIFE.

Structure & Mounting

