

KAPPA

9680FTP150P63 WT50

EAN 4031582314991

Поворотний ролик, корпус та диск, сталевий, зварний, покритий блискучим цинком, пофарбований блакитним кольором, ущільнений однорядний шарнірний подвійний шарикопідшипник, нарізний шворінь та затискна запобіжна гайка, змащувальний ніпель, вісь колеса з гайкою, кріплення пластина. Центр колеса із чавуна, протектор: поліуретан, литий, прецизійний шарикопідшипник

TENTE

BETTER MOBILITY. BETTER LIFE.



Picture may differ from original product

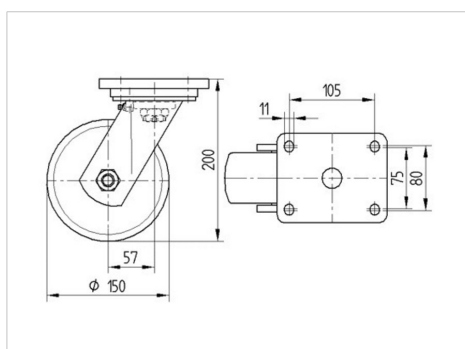
Технічні характеристики

Діаметр колеса	150 MM
Ширина колеса	50 MM
ширина ролика	110 MM
розмір пластина	135 x 110 MM
Центри отворів диску	105 x 80/75 MM
Отвір диску	11 MM
Купол діаметром	111 MM
зсув	58 MM
Зчеплення шарніру	275 MM
Загальна висота	200 MM
Температура	- 10 / + 60 °C
Стандарт	EN 12533
Вага	5.417 кг
радіус повороту	137.5 MM
Міцність покриття	Міцність за Шором D 42
Вантажопідйомність	800 кг
допустиме навантаження (статичне)	1600 кг

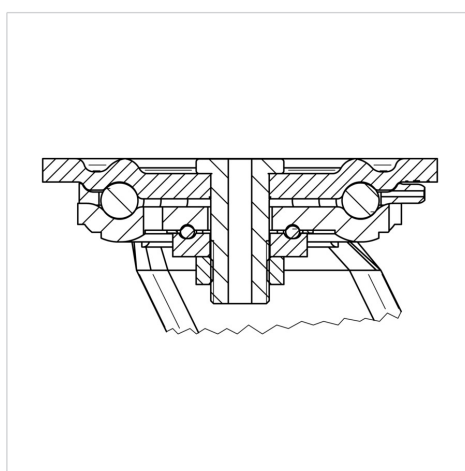
Advantages at a glance

Характеристики обертання	● ● ● ● ○
Шум при переміщенні	● ● ● ○ ○
Тертя	● ● ● ● ○
Стійкий до корозії	● ● ● ○ ○

Dimensions



Structure & Mounting



KAPPA

9680FTP150P63 WT50

EAN 4031582314991



BETTER MOBILITY. BETTER LIFE.

Structure & Mounting

