

# KAPPA

## 9680FTP150P63 WT60

EAN 4031582315004

Поворотний ролик, корпус та диск, сталевий, зварний, покритий блискучим цинком, пофарбований блакитним кольором, ущільнений однорядний шарнірний подвійний шарикопідшипник, нарізний шворінь та затискна запобіжна гайка, змащувальний ніпель, вісь колеса з гайкою, кріплення пластини. Центр колеса із чавуна, протектор: поліуретан, литий, прецизійний шарикопідшипник

**TENTE**

BETTER MOBILITY. BETTER LIFE.



Picture may differ from original product

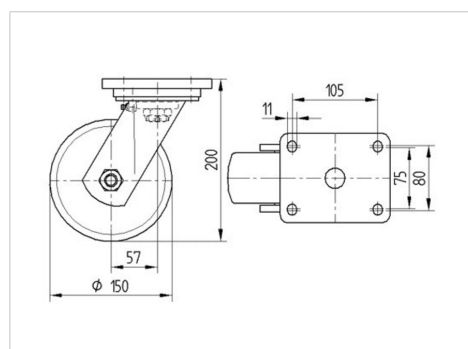
### Технічні характеристики

Діаметр колеса	150 MM
Ширина колеса	60 MM
ширина ролика	110 MM
розмір пластини	135 x 110 MM
Центри отворів диску	105 x 80/75 MM
Отвір диску	11 MM
Купол діаметром	111 MM
зсув	58 MM
Зчеплення шарніру	275 MM
Загальна висота	200 MM
Температура	- 10 / + 60 °C
Стандарт	EN 12533
Вага	6.313 кг
радіус повороту	137.5 MM
Міцність покриття	Міцність за Шором D 42
Вантажопідйомність	800 кг
допустиме навантаження (статичне)	1600 кг

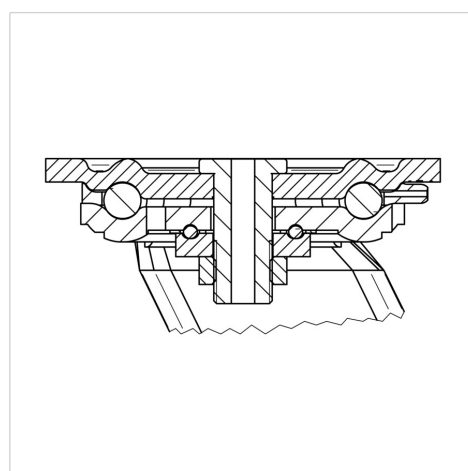
### Advantages at a glance

Характеристики обертання	● ● ● ● ○
Шум при переміщенні	● ● ● ○ ○
Тертя	● ● ● ● ○
Стійкий до корозії	● ● ● ○ ○

### Dimensions



### Structure & Mounting



# KAPPA

9680FTP150P63 WT60

EAN 4031582315004



BETTER MOBILITY. BETTER LIFE.

## Structure & Mounting

