

## KAPPA

9680FTP160P63

EAN 4031582315011

旋回キャスター、ハウジングとプレート：溶接、亜鉛メッキ、青色パッシベーション、単一シール付きダブルボールベアリング旋回ヘッド、ねじ付きのキングピンロックナット付き、ナット付きホイール

、プレートによる取付け、ホイールセンター：鋳鉄  
タイヤ：ポリウレタン、鋳物、精密ボールベアリング

TENTE

BETTER MOBILITY. BETTER LIFE.



Picture may differ from original product

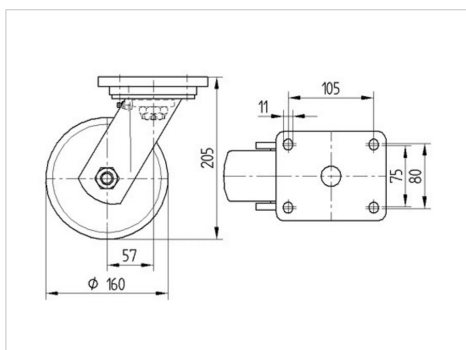
## 技術データ

ホイール径	160 mm
ホイール幅	50 mm
キャスターの幅	110 mm
プレートサイズ	135 x 110 mm
プレート穴位置	105 x 80/75 mm
プレート穴径	11 mm
取付台座直径	111 mm
オフセット	58 mm
旋回径	280 mm
取付高	205 mm
耐熱温度	- 10 / + 60 摂氏
規格	EN 12533
重さ	5.853 kg
旋回半径	140 mm
タイヤの硬さ	shore D 42
耐荷重	750 kg
静荷重	1500 kg

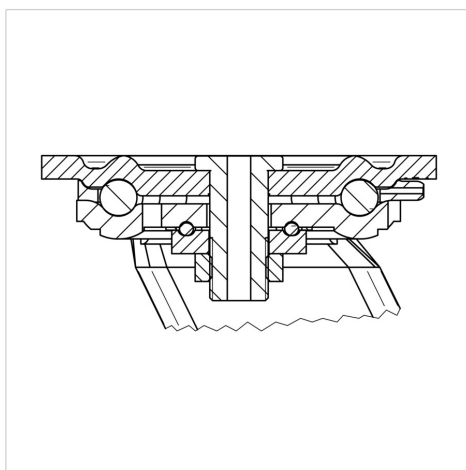
## Advantages at a glance

回転抵抗	●	●	●	●	○
動作ノイズ	●	●	●	○	○
摩擦	●	●	●	●	○
さび止め	●	●	●	○	○

## Dimensions



## Structure &amp; Mounting



# KAPPA

9680FTP160P63

EAN 4031582315011



BETTER MOBILITY. BETTER LIFE.

## Structure & Mounting

---

