

KAPPA

9680FTP200P63 WT60

EAN 4031582315042

Drejelige hjul, Gaffel og montageplade af stålsvejst konstruktion, zink-kromatiseret, drejekrans med dobbelt, hård, lukket kuglekrans, bolt i drejekrans nittet og sikret, smørenippel, hjul boltet i gaffel, befæstigelsesplade. Hjulfælg: Støbegods, Hjulbane: Polyuretan, DIN-kugleleje



BETTER MOBILITY. BETTER LIFE.



Illustrationen kan afvige fra originalen

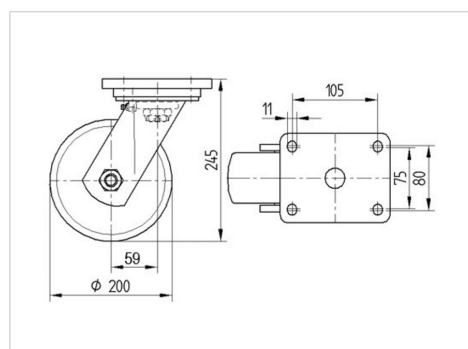
Tekniske data

Hjul-Ø	200 mm
Hjulbredde	60 mm
Hjulbredde	110 mm
Plademål	135 x 110 mm
Hulafstand	105 x 80/75 mm
Pladehul-Ø	11 mm
DOM-Ø	111 mm
Udladning	59 mm
Udfalddiameter	320 mm
Byggehøjde	245 mm
Temperaturinterval	- 10 / + 60 °C
Standard	EN 12533
Vægt	8.437 kg
Udfalddradius	160 mm
Hjulbane hårdhed	Shore D 42
Belastning (dynamisk)	1000 kg
Belastning (statisk)	2000 kg

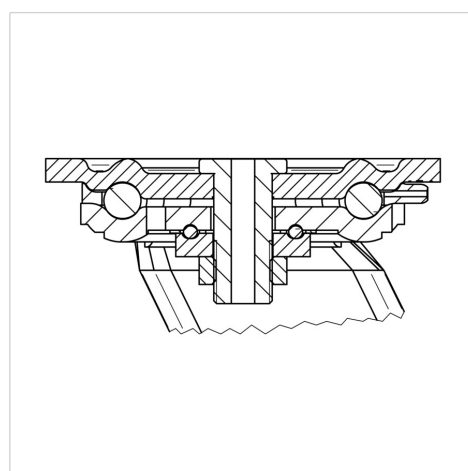
Egenskaber/fordele

Rullemodstand	● ● ● ● ○
Kørselsstøj	● ● ● ○ ○
Slid	● ● ● ● ○
Rustbeskyttelse	● ● ● ○ ○

Dimensioner



Struktur og montering



KAPPA

9680FTP200P63 WT60

EAN 4031582315042



BETTER MOBILITY. BETTER LIFE.

Struktur og montering

