

KAPPA

9680FTP200P63 WT60

EAN 4031582315042

Roulette pivotante, Chape et platine en acier mécano-soudé, Finition zinguée, pivot sur double rangée de billes, chemin de billes hautement résistant par écrouissage, Axe de roue boulonné, Fixation à platine. Corps de roue fonte, Bandage: polyuréthane coulé, roulements à billes de précision

TENTE

BETTER MOBILITY. BETTER LIFE.



L'image peut différer du produit original

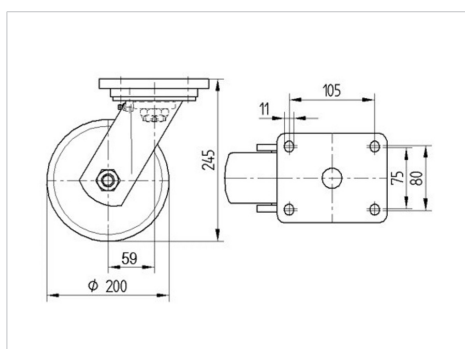
Données techniques

| | |
|------------------------------|----------------|
| Diamètre de roue | 200 mm |
| Largeur de roue | 60 mm |
| Largeur de la roulette | 110 mm |
| Dimension de platine | 135 x 110 mm |
| Distance entre axe | 105 x 80/75 mm |
| Diamètre des trous | 11 mm |
| Diamètre du dôme | 111 mm |
| Déport | 59 mm |
| Diamètre d'encombrement | 320 mm |
| Hauteur | 245 mm |
| Résistance à la température | - 10 / + 60 °C |
| Norme | EN 12533 |
| Poids | 8.437 kg |
| Rayon d'encombrement | 160 mm |
| Dureté du bandage | Shore D 42 |
| Capacité de charge dynamique | 1000 kg |
| Capacité de charge statique | 2000 kg |

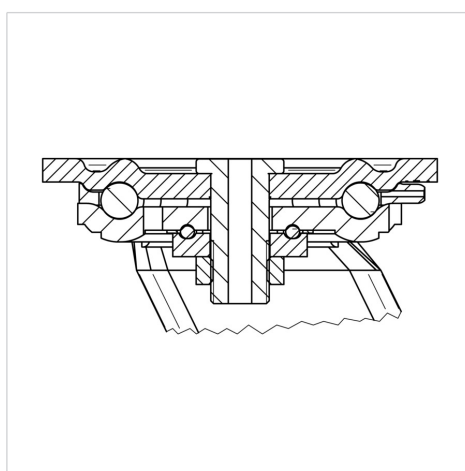
Propriétés

| | |
|--------------------------|-----------|
| Résistance au roulement | ● ● ● ● ○ |
| Bruit du mouvement | ● ● ● ○ ○ |
| Usure | ● ● ● ● ○ |
| Résistance à l'oxydation | ● ● ● ○ ○ |

Dimensions



Construction et montage



KAPPA

9680FTP200P63 WT60

EAN 4031582315042



BETTER MOBILITY. BETTER LIFE.

Construction et montage

