

## KAPPA

9680FTP200P63 WT60

EAN 4031582315042

旋回キャスター、ハウジングとプレート：溶接、亜鉛メッキ、青色パッシベーション、単一シール付きダブルボールベアリング旋回ヘッド、ねじ付きのキングピンロックナット付き、ナット付きホイール

、プレートによる取付け、ホイールセンター：鋳鉄  
タイヤ：ポリウレタン、鋳物、精密ボールベアリング

TENTE

BETTER MOBILITY. BETTER LIFE.



Picture may differ from original product

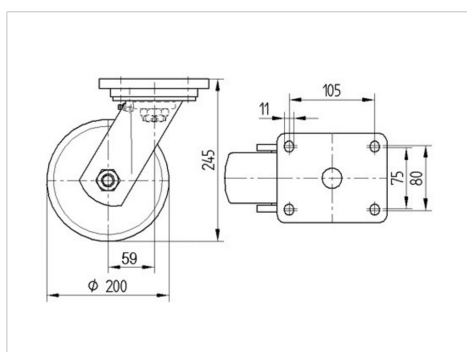
## 技術データ

ホイール径	200 mm
ホイール幅	60 mm
キャスターの幅	110 mm
プレートサイズ	135 x 110 mm
プレート穴位置	105 x 80/75 mm
プレート穴径	11 mm
取付台座直径	111 mm
オフセット	59 mm
旋回径	320 mm
取付高	245 mm
耐熱温度	- 10 / + 60 摂氏
規格	EN 12533
重さ	8.437 kg
旋回半径	160 mm
タイヤの硬さ	shore D 42
耐荷重	1000 kg
静荷重	2000 kg

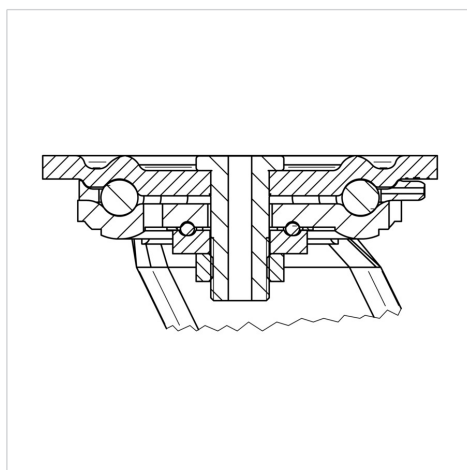
## Advantages at a glance

回転抵抗	● ● ● ● ○
動作ノイズ	● ● ● ○ ○
摩擦	● ● ● ● ○
さび止め	● ● ● ○ ○

## Dimensions



## Structure &amp; Mounting



# KAPPA

9680FTP200P63 WT60

EAN 4031582315042



BETTER MOBILITY. BETTER LIFE.

## Structure & Mounting

---

