

KAPPA

9680FTP200P63

EAN 4031582315035

Въртящо колело, корпус и планка в стоманена заварена конструкция, поцинкована, хромирана, въртящо се с капсулован двоен сачмен лагер, шенкелен болт с резба и занитване, нипел за гресиране, занитена ос на колелото, закрепване на планка. Корпус на колело от чугун, работна повърхнина от излят полиуретан, прецизен сачмен лагер

TENTE

BETTER MOBILITY. BETTER LIFE.



Снимката може да се различава от оригиналния продукт

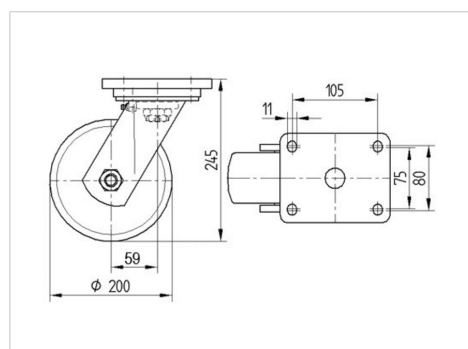
Технически данни

Диаметър на колело	200 мм
Ширина на гумите	50 мм
Ширина на колелото	110 мм
Размер на планката	135 x 110 мм
Център на отвора на планката	105 x 80/75 мм
Отвор на планката	11 мм
Купол-Ø	111 мм
Издаване напред	59 мм
Интерференция на въртенето	320 мм
Конструктивна височина	245 мм
Температура	- 10 / + 60 °C
Стандарт	EN 12533
Тегло	7.137 кг
Кръгов радиус	160 мм
Твърдост на работната повърхнина	Твърдост по Шор D 42
Динамична товароносимост	1000 кг
Статична товароносимост	2000 кг

Бляскави предимства

Съпротивление при завъртане	● ● ● ● ○
Шум при движение	● ● ● ○ ○
Износване	● ● ● ● ○
Защита от ръжда	● ● ● ○ ○

Размери



Устройство и монтаж



КАРРА

9680FTP200P63

EAN 4031582315035



BETTER MOBILITY. BETTER LIFE.

Устройство и монтаж

