

KAPPA

9680FTP200P63

EAN 4031582315035

Rueda giratoria, Soporte y pletina de hierro fundido, soldado, zincado cromado, rodamiento giratorio de dos hileras de bolas con los rodamientos reforzados y protegidos, cabeza giratoria atornillada, con tornillo remachado, con engrasador, eje de rueda atornillado, pletina de fijación. núcleo de rueda de hierro fundido, barnizado, bandaje de poliuretano fundido, cojinete de bolas de precisión

TENTE

BETTER MOBILITY. BETTER LIFE.



La foto puede diferir del producto original

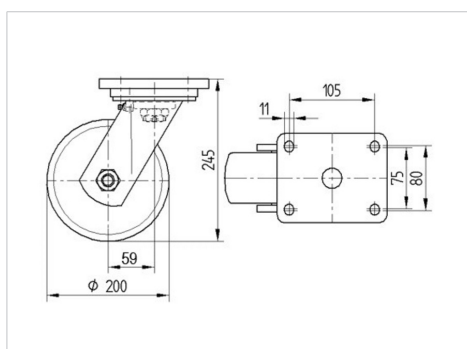
Datos técnicos

| | |
|-----------------------------|----------------|
| Diámetro de la rueda | 200 mm |
| Ancho de la rueda | 50 mm |
| Ancho de rueda | 110 mm |
| Medida de pletina | 135 x 110 mm |
| Distancia de agujeros | 105 x 80/75 mm |
| Diámetro de agujero | 11 mm |
| Diámetro de dome | 111 mm |
| Desplazamiento | 59 mm |
| Interferencia de giro | 320 mm |
| Altura total | 245 mm |
| Temperatura | - 10 / + 60 °C |
| Norma | EN 12533 |
| Peso de la rueda | 7.137 kg |
| Radio giratorio | 160 mm |
| Dureza del bandaje | Shore D 42 |
| Capacidad de carga | 1000 kg |
| Capacidad de carga estática | 2000 kg |

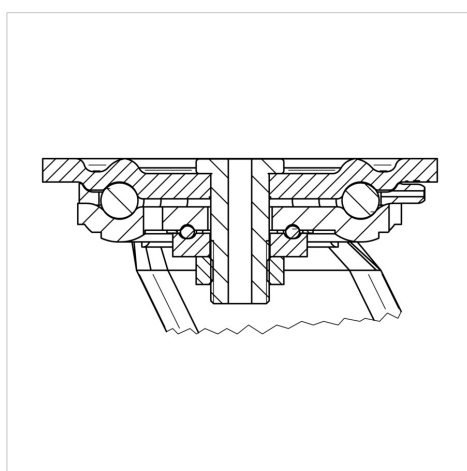
Ventajas en un vistazo

| | |
|----------------------------|-----------|
| Resistencia a la rodadura | ● ● ● ● ○ |
| Ruido de movimiento | ● ● ● ○ ○ |
| Desgaste | ● ● ● ● ○ |
| Protección contra el óxido | ● ● ● ○ ○ |

Dimensiones



Estructura y montaje



KAPPA

9680FTP200P63

EAN 4031582315035



BETTER MOBILITY. BETTER LIFE.

Estructura y montaje

