

# KAPPA

## 9680FTP250P63

EAN 4031582315066

Ruota girevole, Supporto e piastra in acciaio elettrosaldato, zincato lucido, passivato blu, girevole con doppio giro sfere protetto e rinforzato, perno centrale filettato con dado di serraggio assicurato, ingrassatore, asse ruota con vite e dado, attacco a piastra. Centro della ruota in ghisa, Fascia: poliuretano colato, mozzo su cuscinetti a sfere

**TENTE**

BETTER MOBILITY. BETTER LIFE.



L'immagine potrebbe essere diversa dal prodotto originale

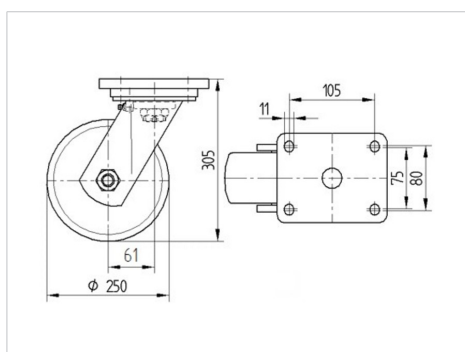
### Informazioni Tecniche

|                               |                |
|-------------------------------|----------------|
| Diametro ruota                | 250 mm         |
| Larghezza della ruota         | 50 mm          |
| Larghezza ruota               | 110 mm         |
| Dimensione della piastra      | 135 x 110 mm   |
| Interasse fori piastra        | 105 x 80/75 mm |
| Diametro fori piastra         | 11 mm          |
| Dome-Ø                        | 111 mm         |
| Disassamento                  | 61 mm          |
| Ingombro piroettamento        | 375 mm         |
| Altezza utile                 | 305 mm         |
| Temperatura                   | - 10 / + 60 °C |
| Norma                         | EN 12533       |
| Peso                          | 9.922 kg       |
| Raggio ingombro piroettamento | 187.5 mm       |
| Durezza della fascia          | Shore D 42     |
| Portata                       | 1000 kg        |
| Portata statica               | 2000 kg        |

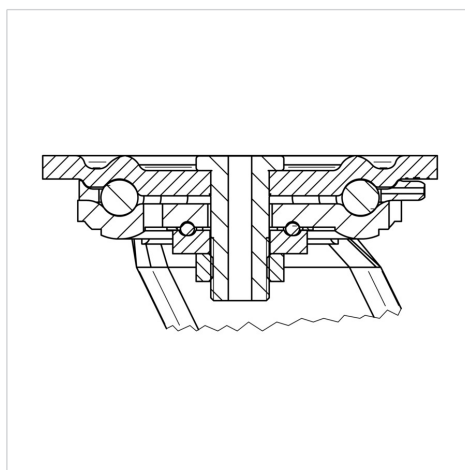
### Caratteristiche

|                             |           |
|-----------------------------|-----------|
| Resistenza al rotolamento   | ● ● ● ● ○ |
| Silenziosità                | ● ● ● ○ ○ |
| Abrasione                   | ● ● ● ● ○ |
| Protezione dalla corrosione | ● ● ● ○ ○ |

### Dimensioni



### Struttura e montaggio



# KAPPA

9680FTP250P63

EAN 4031582315066



BETTER MOBILITY. BETTER LIFE.

## Struttura e montaggio

