

KAPPA

9680FTP250P63

EAN 4031582315066

Zestaw obrotowy, Widelec stalowy, spawany, ocynkowany, pasywowany na niebiesko. W obrotnicy osłonięte, dwurzędowe łożysko kulkowe z hartowaną bieżnią. Bolec obrotnicy skręcony zabezpieczony śrubą. Zamontowana smarownicza. Oś koła skręcana, płytka mocująca. Piasta odlewana z żeliwa, bieżnia z lanego poliuretanu. Łożyska kulkowe zwykłe.

TENTE

BETTER MOBILITY. BETTER LIFE.



Zdjęcie może różnić się od oryginalnego produktu.

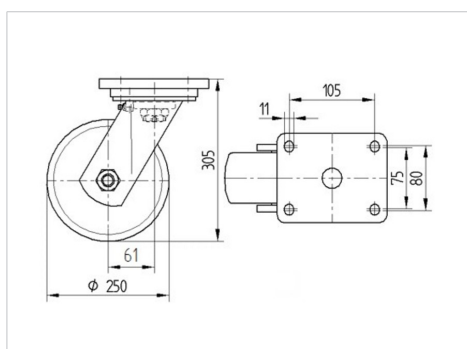
Dane techniczne

Koło- \emptyset	250 mm
Szerokość koła	50 mm
Szerokość zestawu	110 mm
Wymiary płytki	135 x 110 mm
Rozstaw otworów płytki	105 x 80/75 mm
Otwór płytki	11 mm
Średnica główki widelca- \emptyset	111 mm
Wysięg	61 mm
Zasięg działania koła- \emptyset	375 mm
Wysokość zabudowy	305 mm
Zakres temperatury	- 10 / + 60 °C
Standard	EN 12533
Masa	9.922 kg
Promień działania koła	187.5 mm
Twardość bieżni	Shore D 42
Nośność dynamiczna	1000 kg
Nośność statyczna	2000 kg

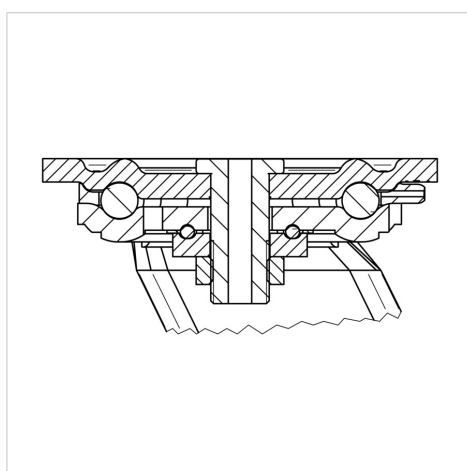
Zalety

Łatwość toczenia	● ● ● ● ○
Hałas związany z ruchem	● ● ● ○ ○
Ścieranie	● ● ● ● ○
Ochrona przed rdzą	● ● ● ○ ○

Wymiary



Mocowanie



KAPPA

9680FTP250P63

EAN 4031582315066



BETTER MOBILITY. BETTER LIFE.

Mocowanie

