

KAPPA

9680IEP125P63

EAN 4031582315134

Drejelige hjul, Gaffel og montageplade af stålsvejst konstruktion, zink-kromatiseret, drejekrans med dobbelt, hård, lukket kuglekrans, bolt i drejekrans nittet og sikret, smørenippel, hjul boltet i gaffel, befæstigelsesplade. Hjulfælg: Aluminium, Hjulbane: Elastisk sort gummi, vulkaniseret, DIN-kugleleje



BETTER MOBILITY. BETTER LIFE.



Illustrationen kan afvige fra originalen

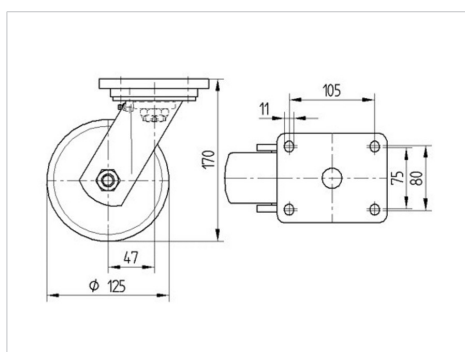
Tekniske data

Hjul-Ø	125 mm
Hjulbredde	50 mm
Hjulbredde	110 mm
Plademål	135 x 110 mm
Hulafstand	105 x 80/75 mm
Pladehul-Ø	11 mm
DOM-Ø	111 mm
Udladning	48 mm
Udfaldsdiameter	225 mm
Byggeøjde	170 mm
Temperaturinterval	- 20 / + 85 °C
Standard	EN 12532
Vægt	3.775 kg
Udfaldsradius	112.5 mm
Hjulbane hårdhed	Shore A 68
Belastning (dynamisk)	300 kg
Belastning (statisk)	600 kg

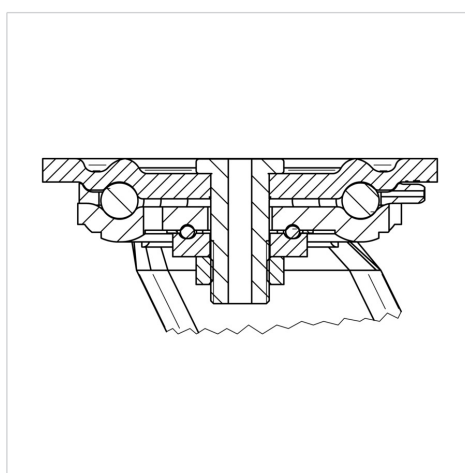
Egenskaber/fordele

Rullemodstand	● ● ● ○ ○
Kørselsstøj	● ● ● ● ●
Slid	● ● ● ○ ○
Rustbeskyttelse	● ● ● ○ ○

Dimensioner



Struktur og montering



KAPPA

9680IEP125P63

EAN 4031582315134



BETTER MOBILITY. BETTER LIFE.

Struktur og montering

