

# KAPPA

## 9680IEP125P63

EAN 4031582315134

Roda giratória, suporte e chapa de fixação de ferro fundido, soldado, zincado, cromado a azul, cabeça giratória com rolamento axial rígido protegido, cabeça giratória aparafusada, com parafuso rebitado, casquilho lubrificado, eixo da roda aparafusado, Suporte de fixação. Núcleo da roda de alumínio, superfície de rodagem de borracha elástica negra vulcanizada, rolamento rígido de esferas

# TENTE

BETTER MOBILITY. BETTER LIFE.



Picture may differ from original product

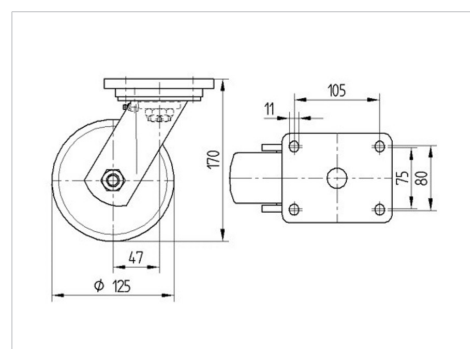
### Dados técnicos

|                                 |                |
|---------------------------------|----------------|
| Diâmetro da roda                | 125 mm         |
| Largura da roda                 | 50 mm          |
| Largura da roda                 | 110 mm         |
| Medida da placa de fixação      | 135 x 110 mm   |
| Distância de furação            | 105 x 80/75 mm |
| Diâmetro de furação             | 11 mm          |
| Diâmetro de dome                | 111 mm         |
| Desvio em relação ao eixo       | 48 mm          |
| Diâmetro raio giratório         | 225 mm         |
| Altura total                    | 170 mm         |
| Temperatura                     | - 20 / + 85 °C |
| Norma                           | EN 12532       |
| Peso da roda                    | 3.775 kg       |
| Raio giratório                  | 112.5 mm       |
| Dureza da superfície de rodagem | Shore A 68     |
| Capacidade de carga             | 300 kg         |
| Cap. de carga estática          | 600 kg         |

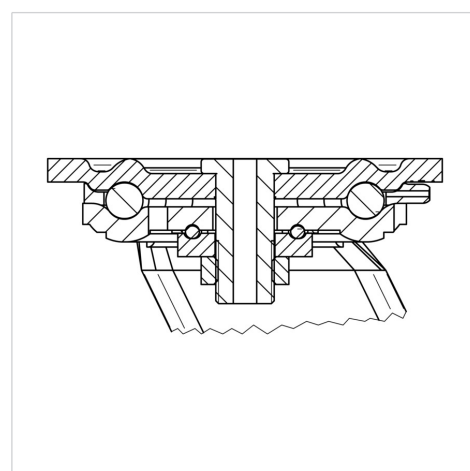
### Advantages at a glance

|                           |           |
|---------------------------|-----------|
| Resistência de rolamento  | ● ● ● ○ ○ |
| Ruído de movimento        | ● ● ● ● ● |
| Desgaste                  | ● ● ● ○ ○ |
| Protecção contra oxidação | ● ● ● ○ ○ |

### Dimensions



### Structure & Mounting



# KAPPA

9680IEP125P63

EAN 4031582315134



BETTER MOBILITY. BETTER LIFE.

## Structure & Mounting

