

KAPPA

9680IEP200P63

EAN 4031582315158

Önbeálló görgő, Hegesztett villaszerkezet és talplemez, cinkkromátozott, zárt kettős csapágy és kúpcsapágy a nyakban, menetes csapszeg rögzített anyával, zsírozószemmel, csavarozott tengely, talplemezes rögzítés. Alumínium keréktárcsa, fekete, elasztikus gumi futófelület, precíziós golyóscsapágy

TENTE

BETTER MOBILITY. BETTER LIFE.



A kép eltérhet az eredeti terméktől

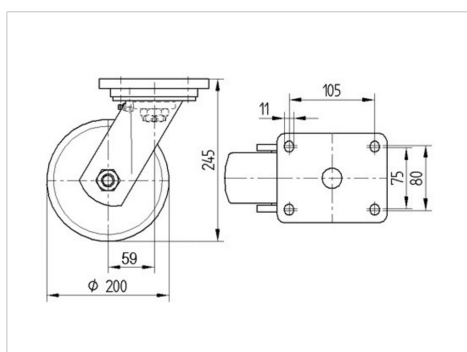
Műszaki adatok

Keréktárcsa átmérő	200 mm
Kerékszélesség	50 mm
Görgő szélessége	110 mm
Talplemez mérete	135 x 110 mm
Talplemez furatok távolsága	105 x 80/75 mm
Furat	11 mm
Nyakátmérő	111 mm
Utánfutás	59 mm
Körbeforgás	320 mm
Teljes magasság	245 mm
Hőtartomány	- 20 / + 85 °C
Szabvány	EN 12532
Súly	4.777 kg
Fordulókör sugara	160 mm
Futófelület keménysége	Shore A 68
Terhelhetőség	450 kg
Statikus teherbírás	900 kg

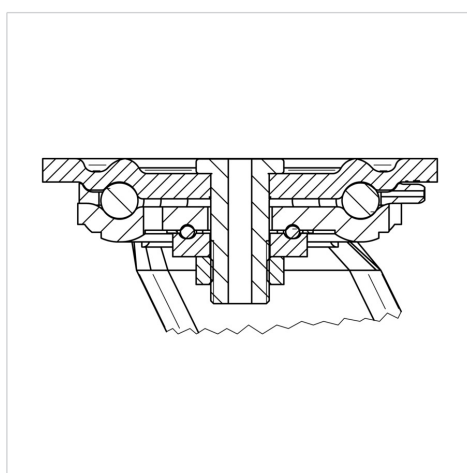
Előnyök egy pillantással

Gördülési ellenállás	● ● ● ○ ○
Mozgás közbeni zaj	● ● ● ● ●
Kopás	● ● ● ○ ○
Rozsda elleni védelem	● ● ● ○ ○

Méretetek



Szerkezet és Szerelés



KAPPA

9680IEP200P63

EAN 4031582315158



BETTER MOBILITY. BETTER LIFE.

Szerkezet és Szerelés

