

KAPPA

9680IEP200P63

EAN 4031582315158

Grozāmais ritentiņš

, Apvalks un plāksnīte metināta tērauda, cinka-hroma pārklājums, nosepts šarnīra gultnis ar dubulto lodīšu gultni, vītņota liela izmēra tapa un nodrošināts fiksētāja uzgrieznis, eļļošanas nipelis, riteņa ass ar uzgriezni, platformas stiprinājums. Riteņa centrs izgatavots no alumīnija, protektors: melna gumijas riepa, vulkanizēta, augstas precizitātes lodīšu gultnis



BETTER MOBILITY. BETTER LIFE.

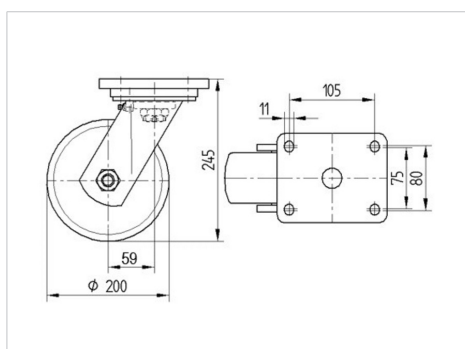


Picture may differ from original product

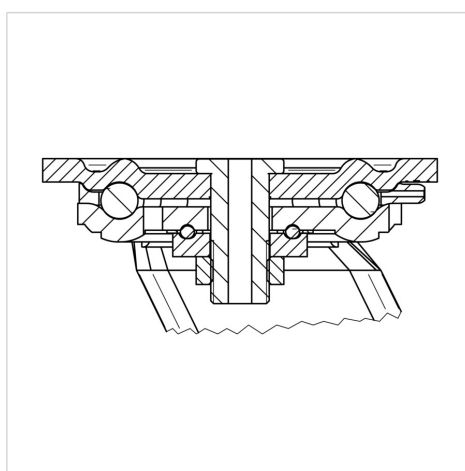
Tehniskie dati

Riteņa diametrs	200 mm
Riteņa platums	50 mm
Atbalsta riteņa platums	110 mm
Platformas izmērs	135 x 110 mm
Platformas caurumu centri	105 x 80/75 mm
Platformas caurums	11 mm
Kupola diametrs	111 mm
Nobīde no centrālās ass	59 mm
Griešanās rādiuss	320 mm
Kopējais augstums	245 mm
Temperatūra	- 20 / + 85 °C
Standarts	EN 12532
Svars	4.777 kg
Griešanās rādiuss	160 mm
Kontaktslāņa cietība	Shore A 68
Kravesība - kustībā	450 kg
Kravesība - miera stāvoklī	900 kg

Dimensions



Structure & Mounting



Advantages at a glance

Riteņa izturība	● ● ● ○ ○
Kustības troksnis	● ● ● ● ●
Berze	● ● ● ○ ○
Rūsēšanas aizsardzība	● ● ● ○ ○

KAPPA

9680IEP200P63

EAN 4031582315158



BETTER MOBILITY. BETTER LIFE.

Structure & Mounting

