

KAPPA

9680IEP200P63

EAN 4031582315158

Zestaw obrotowy, Widelec stalowy, spawany, ocynkowany, pasywowany na niebiesko. W obrotnicy osłonięte, dwurzędowe łożysko kulkowe z hartowaną bieżnią. Bolec obrotnicy skręcony zabezpieczony śrubą. Zamontowana smarownicza. Oś koła skręcana, płytka mocująca. Piasta aluminiowa, bieżnia z gumy elastycznej, nawulkanizowana. Łożyska kulkowe zwykłe

TENTE

BETTER MOBILITY. BETTER LIFE.



Zdjęcie może różnić się od oryginalnego produktu.

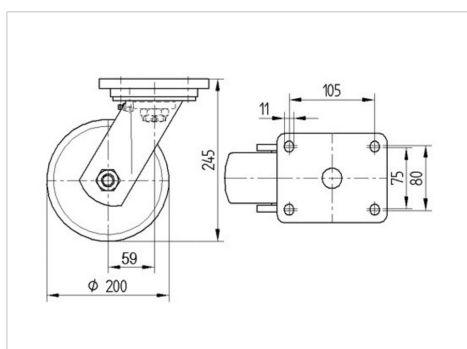
Dane techniczne

Koło-Ø	200 mm
Szerokość koła	50 mm
Szerokość zestawu	110 mm
Wymiary płytki	135 x 110 mm
Rozstaw otworów płytki	105 x 80/75 mm
Otwór płytki	11 mm
Średnica główki widelca-Ø	111 mm
Wysięg	59 mm
Zasięg działania koła-Ø	320 mm
Wysokość zabudowy	245 mm
Zakres temperatury	- 20 / + 85 °C
Standard	EN 12532
Masa	4.777 kg
Promień działania koła	160 mm
Twardość bieżni	Shore A 68
Nośność dynamiczna	450 kg
Nośność statyczna	900 kg

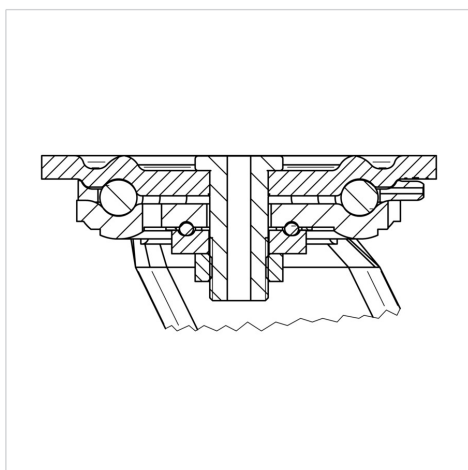
Zalety

Łatwość toczenia	● ● ● ○ ○
Hałas związany z ruchem	● ● ● ● ●
Ścieranie	● ● ● ○ ○
Ochrona przed rdzą	● ● ● ○ ○

Wymiary



Mocowanie



KAPPA

9680IEP200P63

EAN 4031582315158



BETTER MOBILITY. BETTER LIFE.

Mocowanie

