

KAPPA

9680ITP200P63 Flat

EAN 4031582315219

Lenkrolle, Gehäuse und Platte in Stahlschweißkonstruktion, glanzverzinkt, blaupassiviert, Schwenklager mit geschütztem, zweireihigem, hartem Kugelkranz, Rückenbolzen verschraubt und gesichert, Schmiernippel, Radachse verschraubt, Plattenbefestigung. Radkörper aus Aluminium, Lauffläche aus gegossenem Polyurethan, Präzisionskugellager



BETTER MOBILITY. BETTER LIFE.

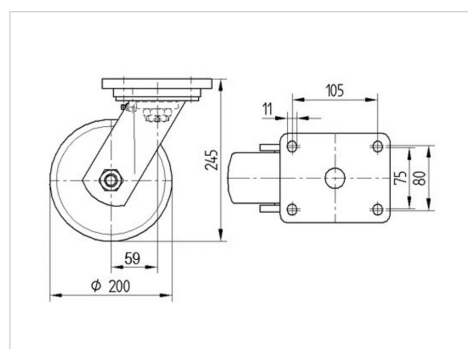


Abbildung kann vom Original abweichen

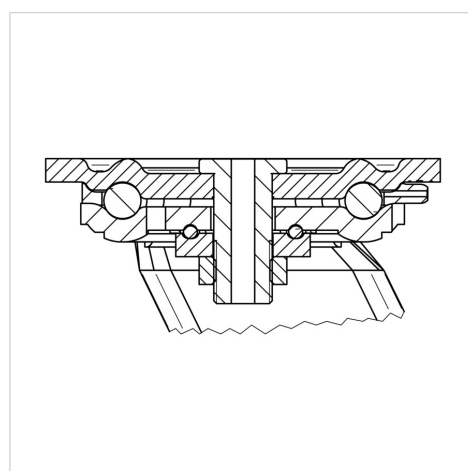
Technische Daten

Rad- \varnothing	200 mm
Radbreite	50 mm
Rollenbreite	110 mm
Plattenabmessung	135 x 110 mm
Plattenlochabstand	105 x 80/75 mm
Plattenloch	11 mm
Dom- \varnothing	111 mm
Ausladung	59 mm
Störkreis- \varnothing	320 mm
Bauhöhe	245 mm
Temperaturbereich	- 10 / + 60 °C
Norm	EN 12532
Eigengewicht	4.505 kg
Störkreisradius	160 mm
Härte der Lauffläche	Shore D 42
Tragfähigkeit	800 kg
Tragfähigkeit (statisch)	1600 kg

Abmessungen



Aufbau & Befestigung



Vorteile im Überblick

Laufverhalten	● ● ● ○ ○
Fahrgeräusch	● ● ● ○ ○
Verschleißbeständigkeit	● ● ● ● ○
Korrosionsbeständigkeit	● ● ● ○ ○

KAPPA

9680ITP200P63 Flat

EAN 4031582315219



BETTER MOBILITY. BETTER LIFE.

Aufbau & Befestigung

