

KAPPA

9680ITP250P63 Flat

EAN 4031582315226

Otočné kolečko, Vidlice a plotna ze svařované oceli, zinkochromát, utěsněné ložisko s dvojitým speciálním kuličkově-kuželovým ložiskem, snýtováno pevným nýtem a samojistnou zajištěnou maticí, maznice, kolo se šroubem a maticí, uchycení s plotýnkou. Střed kolečka vyroben z hliníkové slitiny, Běhoun: polyuretan, odlévaný, přesné kuličkové ložisko

TENTE

BETTER MOBILITY. BETTER LIFE.



Obrázky se mohou lišit od od skutečného produktu

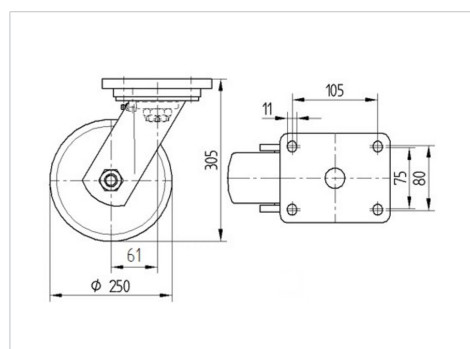
Technické údaje

Průměr kolečka	250 mm
Šířka kola	55 mm
Šířka kolečka	110 mm
Velikost plotny	135 x 110 mm
Rozteč děr	105 x 80/75 mm
Průměr děr	11 mm
Hlava kolečka-Ø	111 mm
Vyosení	61 mm
Přesah kolečka	375 mm
Stavební výška	305 mm
Teplota	- 10 / + 60 °C
Standard	EN 12532
Hmotnost	5.691 kg
Poloměr otáčení	187.5 mm
Tvrдость běhounu	Shore D 42
Dynamická nosnost	1000 kg
Statická nosnost	2000 kg

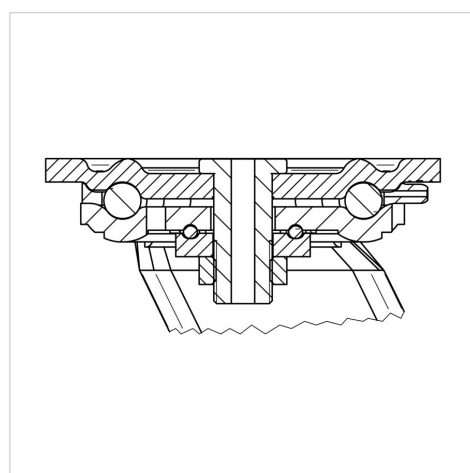
Vlastnosti

Valivý odpor	● ● ● ○ ○
Hlučnost pohybu	● ● ● ○ ○
Opotřebení	● ● ● ● ○
Ochrana proti korozi	● ● ● ○ ○

Dimensions



Structure & Mounting



KAPPA

9680ITP250P63 Flat

EAN 4031582315226



BETTER MOBILITY. BETTER LIFE.

Structure & Mounting

