

# KAPPA

## 9680ITP250P63 Flat

EAN 4031582315226

Lenkrolle, Gehäuse und Platte in Stahlschweißkonstruktion, glanzverzinkt, blaupassiviert, Schwenklager mit geschütztem, zweireihigem, hartem Kugelkranz, Rückenbolzen verschraubt und gesichert, Schmiernippel, Radachse verschraubt, Plattenbefestigung. Radkörper aus Aluminium, Lauffläche aus gegossenem Polyurethan, Präzisionskugellager



BETTER MOBILITY. BETTER LIFE.

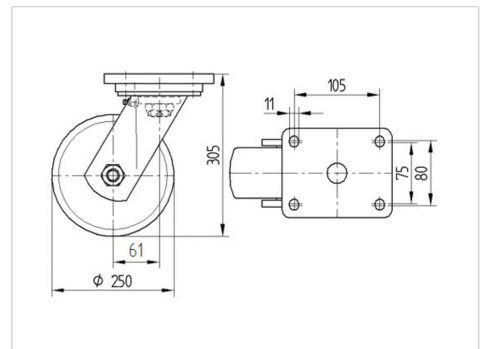


Abbildung kann vom Original abweichen

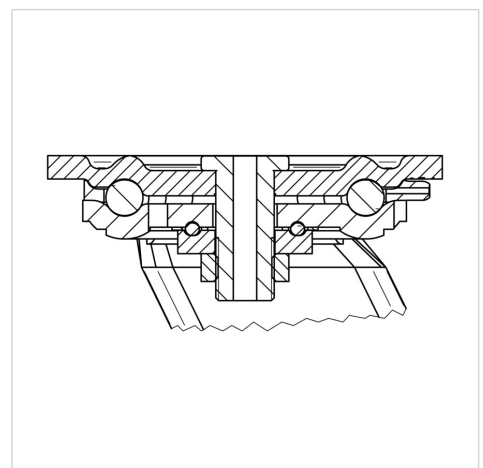
### Technische Daten

Rad- $\emptyset$	250 mm
Radbreite	55 mm
Rollenbreite	110 mm
Plattenabmessung	135 x 110 mm
Plattenlochabstand	105 x 80/75 mm
Plattenloch	11 mm
Dom- $\emptyset$	111 mm
Ausladung	61 mm
Störkreis- $\emptyset$	375 mm
Bauhöhe	305 mm
Temperaturbereich	- 10 / + 60 °C
Norm	EN 12532
Eigengewicht	5.691 kg
Störkreisradius	187.5 mm
Härte der Lauffläche	Shore D 42
Tragfähigkeit	1000 kg
Tragfähigkeit (statisch)	2000 kg

### Abmessungen



### Aufbau & Befestigung



### Vorteile im Überblick

Laufverhalten	● ● ● ○ ○
Fahrgeräusch	● ● ● ○ ○
Verschleißbeständigkeit	● ● ● ● ○
Korrosionsbeständigkeit	● ● ● ○ ○

# KAPPA

9680ITP250P63 Flat

EAN 4031582315226



BETTER MOBILITY. BETTER LIFE.

## Aufbau & Befestigung

