

# KAPPA

## 9680ITP250P63 Flat

EAN 4031582315226

Drejelige hjul, Gaffel og montageplade af stålsvejst konstruktion, zink-kromatiseret, drejekrans med dobbelt, hård, lukket kuglekrans, bolt i drejekrans nittet og sikret, smørenippel, hjul boltet i gaffel, befæstigelsesplade. Hjulfælg: Aluminium, Hjulbane: Polyuretan, DIN-kugleleje

# TENTE

BETTER MOBILITY. BETTER LIFE.



Illustrationen kan afvige fra originalen

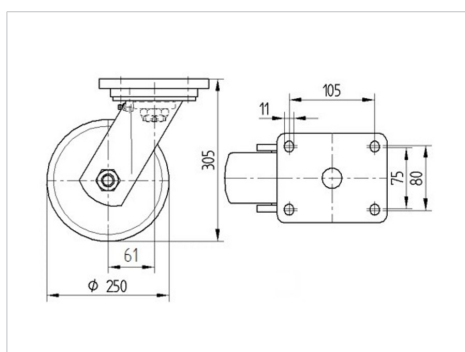
### Tekniske data

|                       |                |
|-----------------------|----------------|
| Hjul-Ø                | 250 mm         |
| Hjulbredde            | 55 mm          |
| Hjulbredde            | 110 mm         |
| Plademål              | 135 x 110 mm   |
| Hulafstand            | 105 x 80/75 mm |
| Pladehul-Ø            | 11 mm          |
| DOM-Ø                 | 111 mm         |
| Udledning             | 61 mm          |
| Udfalddiameter        | 375 mm         |
| Byggehøjde            | 305 mm         |
| Temperaturinterval    | - 10 / + 60 °C |
| Standard              | EN 12532       |
| Vægt                  | 5.691 kg       |
| Udfalddradius         | 187.5 mm       |
| Hjulbane hårdhed      | Shore D 42     |
| Belastning (dynamisk) | 1000 kg        |
| Belastning (statisk)  | 2000 kg        |

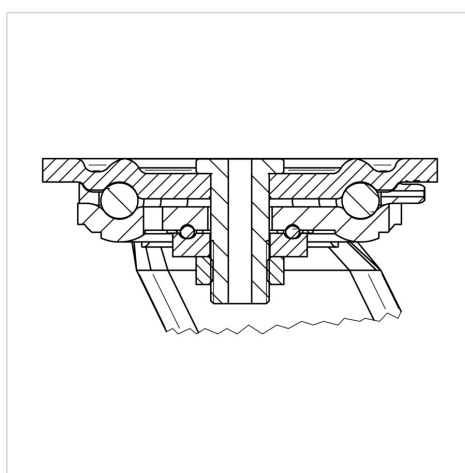
### Egenskaber/fordele

|                 |           |
|-----------------|-----------|
| Rullemodstand   | ● ● ● ○ ○ |
| Kørselsstøj     | ● ● ● ○ ○ |
| Slid            | ● ● ● ● ○ |
| Rustbeskyttelse | ● ● ● ○ ○ |

### Dimensioner



### Struktur og montering



# KAPPA

9680ITP250P63 Flat

EAN 4031582315226



BETTER MOBILITY. BETTER LIFE.

## Struktur og montering

