

# KAPPA

## 9680ITP250P63 Flat

EAN 4031582315226

회전 캐스터, 하우징 및 플레이트 강재 용접, 아연 크롬 도금, 밀봉 단일 스윙볼 이중 볼 베어링, 쓰레디드 킹 핀 및 고정 장치 너트 고정, 그리스 니플, 너트가 있는 휠 축, 플레이트. 알루미늄으로 만든 휠 중심, 트레드: 폴리우레탄, 주조 처리, 정밀 볼 베어링



BETTER MOBILITY. BETTER LIFE.

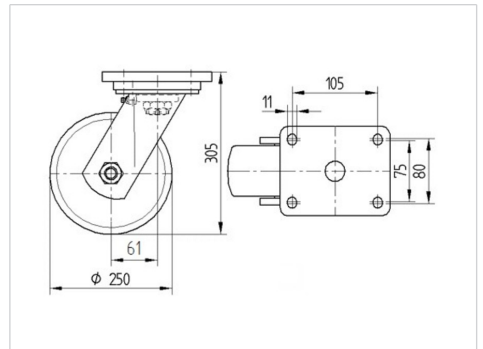


Picture may differ from original product

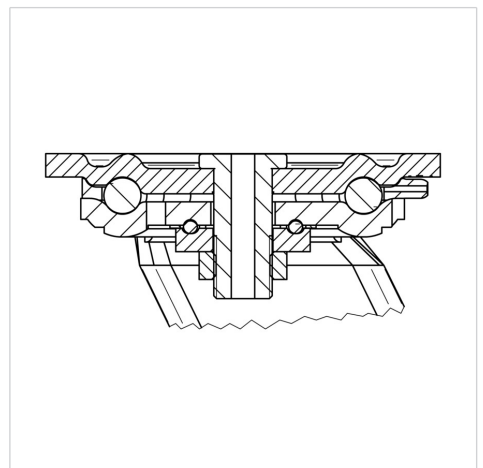
### 기술 데이터

|           |                |
|-----------|----------------|
| 휠 직경      | 250 mm         |
| 휠 폭       | 55 mm          |
| 캐스터 너비    | 110 mm         |
| 플레이트 크기   | 135 x 110 mm   |
| 플레이트 홀 센터 | 105 x 80/75 mm |
| 플레이트 홀    | 11 mm          |
| 몸-Ø       | 111 mm         |
| 오프셋       | 61 mm          |
| 회전간섭      | 375 mm         |
| 총 높이      | 305 mm         |
| 온도        | - 10 / + 60 °C |
| 표준        | EN 12532       |
| 무게        | 5.691 kg       |
| 회전 반경     | 187.5 mm       |
| 트레드 경도    | Shore D 42     |
| 동하중       | 1000 kg        |
| 정지하중      | 2000 kg        |

### Dimensions



### Structure & Mounting



### Advantages at a glance

|       |           |
|-------|-----------|
| 롤 저항성 | ● ● ● ○ ○ |
| 이동 소음 | ● ● ● ○ ○ |
| 마찰    | ● ● ● ● ○ |
| 부식 방지 | ● ● ● ○ ○ |

# KAPPA

9680ITP250P63 Flat

EAN 4031582315226



BETTER MOBILITY. BETTER LIFE.

## Structure & Mounting

