

# KAPPA

## 9680ITP250P63 Flat

EAN 4031582315226

Zwenkwiel, vork en plaat staalgelast, verzinkt chromatiseerd, zwenklager voorzien van dubbele, geharde, kogellagers, geschroefd en geborgd, met smeernippel, wielas geschroefd, plaatbevestiging. Wielkern van aluminium met gegoten polyurethaan loopvlak, precisiekogellagers



BETTER MOBILITY. BETTER LIFE.



Foto kan afwijken van het originele product

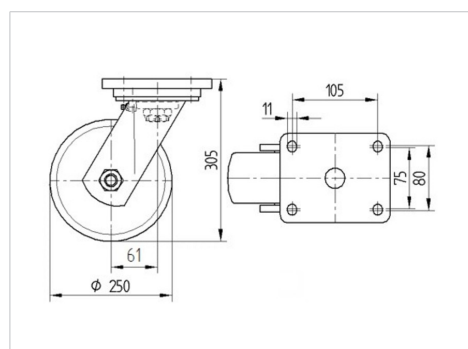
### Technische gegevens

Wieldiameter	250 mm
Wielbreedte	55 mm
Wielbreedte	110 mm
Plaatafmeting	135 x 110 mm
Boutgatafstand	105 x 80/75 mm
Bevestigingsgat	11 mm
DOM-Ø	111 mm
Uitlading	61 mm
Uitzwenking - Ø	375 mm
Bouwhoogte	305 mm
Temperatuur	- 10 / + 60 °C
Standaard	EN 12532
Eigen gewicht	5.691 kg
Zwenkradius	187.5 mm
Hardheid van de band	Shore D 42
Dyn. draagvermogen	1000 kg
Statisch draagvermogen	2000 kg

### Kenmerken

Rolweerstand	● ● ● ○ ○
Verplaatsingsgeluid	● ● ● ○ ○
Strepen	● ● ● ● ○
Roest bescherming	● ● ● ○ ○

### Afmetingen



### Structuur en montage



# KAPPA

9680ITP250P63 Flat

EAN 4031582315226



BETTER MOBILITY. BETTER LIFE.

## Structuur en montage

