

KAPPA

9680ITP250P63 Flat

EAN 4031582315226

Zestaw obrotowy, Widelec stalowy, spawany, ocynkowany, pasywowany na niebiesko. W obrotnicy osłonięte, dwurzędowe łożysko kulkowe z hartowaną bieżnią. Bolec obrotnicy skręcony zabezpieczony śrubą. Zamontowana smarowniczka. Oś koła skręcana., płytka mocująca. Piasta aluminiowa, bieżnia z lanego poliuretanu, łożyska kulkowe zwykłe

TENTE

BETTER MOBILITY. BETTER LIFE.



Zdjęcie może różnić się od oryginalnego produktu.

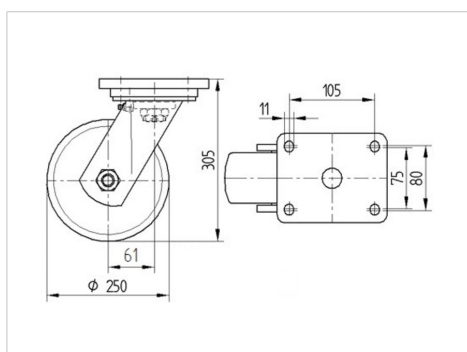
Dane techniczne

| | |
|---------------------------|----------------|
| Koło-Ø | 250 mm |
| Szerokość koła | 55 mm |
| Szerokość zestawu | 110 mm |
| Wymiary płytki | 135 x 110 mm |
| Rozstaw otworów płytki | 105 x 80/75 mm |
| Otwór płytki | 11 mm |
| Średnica główki widelca-Ø | 111 mm |
| Wysięg | 61 mm |
| Zasięg działania koła-Ø | 375 mm |
| Wysokość zabudowy | 305 mm |
| Zakres temperatury | - 10 / + 60 °C |
| Standard | EN 12532 |
| Masa | 5.691 kg |
| Promień działania koła | 187.5 mm |
| Twardość bieżni | Shore D 42 |
| Nośność dynamiczna | 1000 kg |
| Nośność statyczna | 2000 kg |

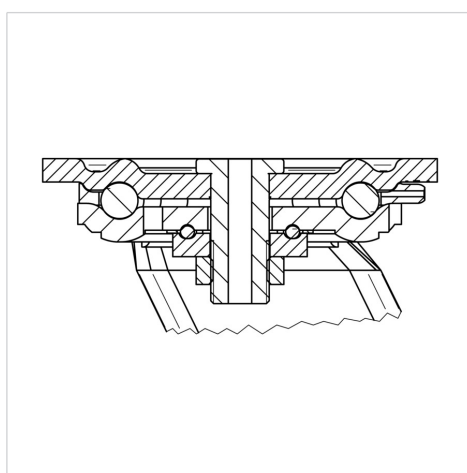
Zalety

| | |
|-------------------------|-----------|
| Łatwość toczenia | ● ● ● ○ ○ |
| Hałas związany z ruchem | ● ● ● ○ ○ |
| Ścieranie | ● ● ● ● ○ |
| Ochrona przed rdzą | ● ● ● ○ ○ |

Wymiary



Mocowanie



KAPPA

9680ITP250P63 Flat

EAN 4031582315226



BETTER MOBILITY. BETTER LIFE.

Mocowanie

